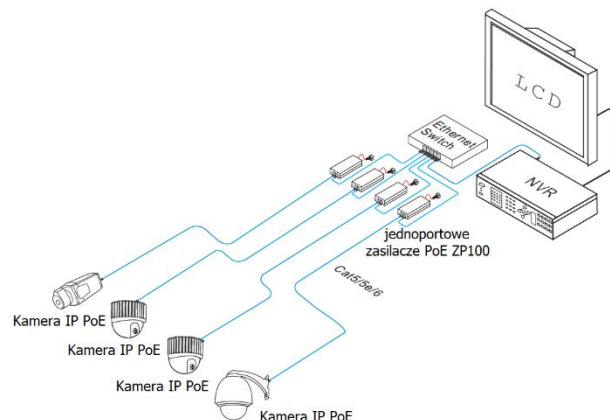


# Instrukcja obsługi PX-ZP100-PS60G

Wersja 1.0  
05.10.2020

Jednokanałowy gigabitowy zasilacz PoE PX-ZP100-PS60G to urządzenie klasy przemysłowej, które możemy wykorzystać, by zasilac urządzenia zgodne ze standardem PoE++ IEEE802.3af/at. Zasilacz ten idealnie znajdzie zastosowanie w instalacjach, gdzie konieczne jest dołożenie pojedynczych kamer IP lub stworzenie baterii zasilaczy PoE niezależnych od siebie. Moc maksymalna na wyjściu to 60W.

## Zastosowanie



## Funkcje

- Zasilanie 100-240VAC 50/60Hz.
- Moc wyjściowa ≤60W.
- Praca w standardzie Ultra PoE (PoE++) IEEE802.3af/at 10/100/1000Base-T.
- Rozwiązanie End-Span/Mid-Span.
- Wysoka sprawność konwersji napięcia (90%), mała ilość generowanego ciepła.
- Zabezpieczenia przeciwprzepięciowe i nadnapięciowe od strony wejścia zasilania.
- Szeroki zakres napięcia wejściowego AC.
- Możliwość łączenia ze sobą zasilaczy zatraskami.
- Prosta konfiguracja i podłączenie.

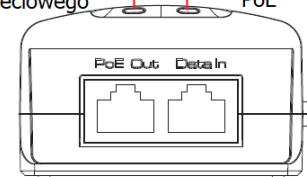
### ⚠ Uwaga!

Odległość transmisji zależy od jakości przewodu, użytych wtyków oraz od ułożenia samej instalacji, zaleca się korzystanie z wysokiej jakości przewodów Ethernet Cat5/5e/6 w celu osiągnięcia maksymalnej odległości transmisji.

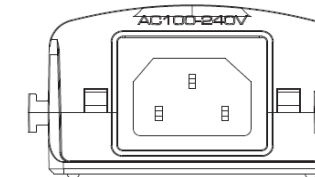
## Wygląd urządzenia

### Panel przedni

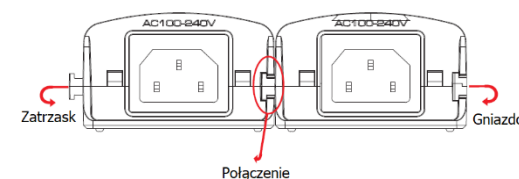
Dioda LED zasilania sieciowego      Dioda LED zasilania wyjścia PoE



### Panel tylni



### Montaż kilku zasilaczy



## Instalacja

Sprawdź zawartość opakowania przed rozpoczęciem instalacji. W pudełku powinno znajdować się:

- 1x zasilacz PoE
- 1x przewód zasilający

Wykonaj poniższe czynności instalacyjne:

1. Odłącz zasilanie od wszystkich urządzeń, które zostaną podłączone do nowego switcha. W przeciwnym wypadku urządzenie może zostać uszkodzone.
2. Podłącz kamery/urządzenia Data+PoE/OUT do portu wyjściowego PoE.
3. Podłącz do portu wejściowego Data/IN przewód ze switcha.
4. Sprawdź jeszcze raz podłączenie przewodów do urządzeń zasilanych PoE, jeżeli wszystko jest podłączone poprawnie, podłącz przewód zasilający do gniazdka sieciowego.
5. Sprawdź czy wszystkie urządzenia uruchamiają się oraz czy działają poprawnie.

## Specyfikacja

Pozycja	PX-ZP100-PS60G	
Zasilanie	Napięcie zasilania	AC 100-240V
Parametry portów	Port Data/IN	port sieciowy wejściowy Ethernet 10/100/1000Mbps
	Port PoE+Data/OUT	port sieciowy wyjściowe PoE: 10/100/1000Mbps PoE
	Odległość transmisji	0~100m
	Standard zasilania PoE	IEEE802.3af/at, End-span/Mid-span
	Obciążenie PoE	≤60W (PoE++ obsługiwane jest tylko przez kontrolery PoE Maxim)
Diody LED	Zasilanie	Czerwona
	PoE	Pomarańczowy
Poziom zabezpieczeń	Zabezpieczenie przed wyładowaniami	6KV, Według: IEC61000-4-5
	Zabezpieczenie ESD (według: IEC61000-4-2)	Poziom 3, przy kontakcie bezpośrednim Poziom 3, przy szczelnie powietrznej
Środowisko pracy	Temperatura pracy	-10°C~+55°C
	Temperatura magazynowania	-40°C~+85°C
	Wilgotność (bez kondensacji)	0%~90%
Parametry fizyczne	Wymiary (szer./gł./wys.)	160mm×64mm×60mm
	Materiał obudowy	ABS
	Kolor	Czarny
	Waga	200g

Specyfikacja i funkcje mogą ulec zmianom bez uprzedzenia.

## Rozwiązywanie problemów

Zastosuj następujące porady, gdy urządzenie nie działa poprawnie.

- Sprawdź poprawność podłączenia urządzeń do zasilacza PoE, switcha oraz jego zasilania.
- Sprawdź, czy wtyk RJ45 jest zagnieciony na przewodzie zgodnie z normami opisującymi okablowanie strukturalne budynków komercyjnych EIA/TIA568A lub 568B.
- Sprawdź, czy kamera/urządzenie podłączane do zasilacza jest zgodne ze standardem IEEE802.3af/at.
- Sprawdź, czy odbiornik PoE obsługuje wyzwalanie zasilania 60W.
- Moc pobierana przez urządzenie podłączone do zasilacza PoE nie może przekroczyć 60W.
- Jakość użytego przewodu ma duże znaczenie przy pracy na maksymalnej odległości.
- Jeżeli masz możliwość podmień zasilacz PoE na inny by sprawdzić, czy problem nadal występuje i by sprawdzić, czy nie jest to problem z instalacją.
- Jeżeli problemu z działaniem nie udało się rozwiązać skontaktuj się ze sprzedawcą.

## Zaciskanie przewodu we wtyku RJ45

Potrzebne narzędzia, by poprawnie zagnieść wtyk RJ45 to zaciskarka oraz tester sieci. Kolejność zagniatanych żył powinna być zgodna z normą EIA/TIA568A lub EIA/TIA568B.

1. Usuń izolację z około 2 cm przewodu, by odsłonić 4 pary izolowanych żył przewodu UTP.
2. Rozdziel wszystkie pary przewodów oraz wyprostuj je.
3. Ustaw je w kolejności według kolorów izolacji zgodnie z normą EIA/TIA 568A lub 568B.
4. Następnie obetnij żyły by zostawić około 1,5cm ułożonych na płasko żył.
5. Włóż 8 żył do wtyku RJ45 dociskając je do końca, sprawdź, czy każda żyła jest na swoim miejscu.
6. Używając zaciskarki zgodnie z jej instrukcją zaciśnij wtyk RJ45.
7. Drugi koniec przewodu należy zacisnąć analogicznie do wyżej wykonanych kroków.
8. Użyj testera sieci, by sprawdzić poprawność zagniecionych żył.

### Kolor żyły

1. biało-zielony
2. zielony
3. biało-pomarańczowy
4. niebieski
5. biało-niebieski
6. pomarańczowy
7. biało-brązowy
8. brązowy



### EIA/TIA 568A

### Kolor żyły

1. biało-pomarańczowy
2. pomarańczowy
3. biało-zielony
4. niebieski
5. biało-niebieski
6. zielony
7. biało-brązowy
8. brązowy



### EIA/TIA 568B



**Uwaga!**

Zawsze zagniataj wtyk RJ45 na końcach tego samego przewodu w tej samej normie EIA/TIA568A lub EIA/TIA568B.

<b>Ostrzeżenie</b>	
<b>Przeostroga</b>	 Ten symbol wskazuje obecność wysokiego napięcia wewnątrz. Wszelki kontakt z wewnętrznymi częściami tego produktu jest niebezpieczny.
<b>Ryzyko porażenia prądem</b>	
PRZESTROGA: ABY ZMNIJSZYĆ RYZYKO PORAŻENIA PRĄDEM, NIE NALEŻY ZDEJMOWAĆ POKRYWY (LUB TYLNEJ PŁYTY). WEWNĄTRZ URZĄDZENIA NIE MA CZĘŚCI PRZEZNACZONYCH DO SERWISOWANIA PRZEZ UŻYTKOWNIKA. WSZELKIE NAPRAWY NALEŻY ZLECAĆ WYKWALIFIKOWANYM PRACOWNIKOM SERWISU.	 Ten symbol wskazuje, że do produktu dołączono ważną dokumentację dotyczącą obsługi i konserwacji.

### Informacje dotyczące bezpieczeństwa

- Szczeliny i otwory w obudowie, z tyłu lub na spodzie, służą do zapewnienia odpowiedniej wentylacji. Aby zapewnić poprawne działanie urządzenia i chronić je przed przegrzaniem, nie wolno tych szczelin i otworów blokować lub zasłaniać.
  - Nie należy umieszczać tego urządzenia w ograniczonej przestrzeni np. regale lub wbudowanej szafce, o ile nie została zapewniona odpowiednia wentylacja.
  - Nie umieszczać urządzenia w pobliżu lub nad kaloryferem lub promiennikiem ani w miejscu narażonym na bezpośrednie promienie słoneczne.
  - Nie umieszczać naczyń (wazonów) zawierających wodę na tym urządzeniu. Rozlanie wody mogłoby spowodować pożar lub porażenie prądem.

- Nie wystawiać tego urządzenia na deszcz ani nie umieszczać w pobliżu wody (koło wanny, miski, zlewozmywaka, basenu itd.). Jeśli urządzenie zostało przypadkowo zmoczone, należy je odłączyć i niezwłocznie skontaktować się z serwisem lub sprzedawcą.
- To urządzenie korzysta z baterii. W danym kraju mogą obowiązywać przepisy wymagające właściwej utylizacji baterii. Należy się skontaktować z lokalnymi władzami w celu uzyskania informacji o utylizacji lub recyklingu.
- Nie należy obciążać gniazdek ściennych, przedłużaczy lub zasilaczy ponad ich wydajność znamionową, gdyż mogłoby to skutkować porażeniem prądem.
- Przewody zasilające należy układać tak, aby uniknąć deptania lub ściskania przez przedmioty umieszczone na nich lub przy nich. Należy zwracać szczególną uwagę na przewody przy wtyczkach, gniazdach ściennych i punktach, w których wychodzą z urządzenia.
- Aby chronić to urządzenie przed wyładowaniami atmosferycznymi lub w przypadku nieużywania przez dłuższy czas, należy je odłączyć od gniazda sieciowego itp. Pozwoli to zapobiec uszkodzeniom spowodowanym piorunami lub przepięciami w sieci elektrycznej.
- Przed podłączeniem kabla zasilającego do gniazda zasilacza należy się upewnić, że oznaczenie napięcia zasilacza jest odpowiednie dla lokalnej sieci elektrycznej.
- Zabrania się wsuwania metalowych przedmiotów do otwartych części urządzenia. Może to spowodować niebezpieczeństwo porażenia prądem.
- Aby uniknąć porażenia prądem, nie wolno dotykać niczego wewnątrz urządzenia. Otwierając urządzenie powinien wyłącznie wykwalifikowany pracownik serwisowy.
- Wtyczkę przewodu zasilania należy wcisnąć tak, aby była solidnie przymocowana. Przy odłączaniu przewodu zasilania od gniazda ściennego należy zawsze ciągnąć za wtyczkę. Nie wolno ciągnąć za przewód zasilania. Nie należy dotykać przewodu zasilania wilgotnymi dłońmi.
- Jeśli urządzenie nie działa poprawnie — a w szczególności, jeśli dochodzi z niego

nietypowe dźwięki lub zapachy — należy je niezwłocznie odłączyć i skontaktować się z autoryzowanym sprzedawcą lub serwisem.

- Należy pamiętać, aby odłączyć wtyczkę zasilania od gniazda, jeśli urządzenie ma być nieużywane lub w przypadku opuszczania mieszkania na długi czas (szczególnie kiedy dzieci, osoby starsze lub niepełnosprawne pozostają same w domu).


- Nagromadzenie kurzu może spowodować porażenie prądem, wpływ prądu lub pożar, powodując, że przewód zasilania emitowałby iskry lub ciepło. Może również powodować pogorszenie jakości izolacji.

- Należy używać wyłącznie z właściwie uziemioną wtyczką lub obudową oraz gniazdem ściennym.

- Nieprawidłowe uziemienie może spowodować porażenie prądem lub uszkodzenie sprzętu. (Wyłącznie sprzęt pierwszej klasy).

- Aby całkowicie wyłączyć urządzenie, należy je odłączyć od gniazda. Z tego względu cały czas musi być łatwy dostęp do gniazda zasilania i wtyczki.
- Nie należy pozwalać dzieciom bawić się/dotykać tego urządzenia.
- Przechowywać akcesoria (baterii itd.) poza zasięgiem dzieci.
- Nie instalować urządzenia w niestabilnych miejscach np. chwiejna półka, nierówna podłoga lub w miejscach narażonych na drgania.
- Nie upuszczać ani nie uderzać urządzenia. W przypadku uszkodzenia urządzenia należy odłączyć przewód zasilania i skontaktować się z serwisem lub sprzedawcą.
- W celu czyszczenia urządzenia należy odłączyć przewód zasilania od gniazda ściennego i wytrzeć urządzenie miękką, suchą ściereczką. Nie należy używać środków chemicznych takich jak wosk, benzen, alkohol, rozpuszczalników, środków owadobójczych, odświeżaczy powietrza, smarów lub detergentów. Środki te mogą uszkodzić powierzchnię urządzenia lub usunąć z niego nadruki.

- Nie należy narażać urządzenia na ochłapanie lub spryskanie wodą. Na urządzeniu nie należy stawiać przedmiotów wypełnionych płynami, np. wazonów.
- Nie należy wrzucać baterii do ognia.
- Nie należy podłączać wielu urządzeń elektrycznych jednocześnie do tego samego gniazda. Przeciążenie gniazda może doprowadzić do przegrzania, a w rezultacie do pożaru.
- Umieszczenie w pilocie lub w urządzeniu zasilanym bateriami/akumulatorami niewłaściwego typu baterii/akumulatorów może grozić wybuchem. Wymieniać należy baterie/akumulatory wyłącznie na takie same lub równoważnego typu.
- Producent ani dostawca nie ponoszą odpowiedzialności za wynikłe szkody (uszkodzenie sprzętu lub obrażenia użytkownika), jeśli urządzenie było używane niezgodnie z ich przeznaczeniem, nieprawidłowo zamontowane, podłączone lub obsługiwane bądź poddane nieautoryzowanej naprawie.
- Jeżeli urządzenie nie będzie już nigdy więcej używane, wskazane jest przekazanie go do miejsca utylizacji odpadów, aby zostało zniszczone bez szkody dla środowiska.

Urządzenia spełniają wszystkie wymagania norm europejskich, dzięki czemu zostały oznaczone symbolem .



### Prawidłowe usuwanie produktu (zużyty sprzęt elektryczny i elektroniczny)

Jeżeli urządzenie nie będzie już nigdy więcej używane, wskazane jest przekazanie go do miejsca utylizacji odpadów, aby zostało zniszczone bez szkody dla środowiska.

Importer:  
Alarm-Tech Systemy Zabezpieczeń  
31-834 Kraków os. Jagiellońskie 19  
www.ipox.pl

Wyprodukowano w ChRL.