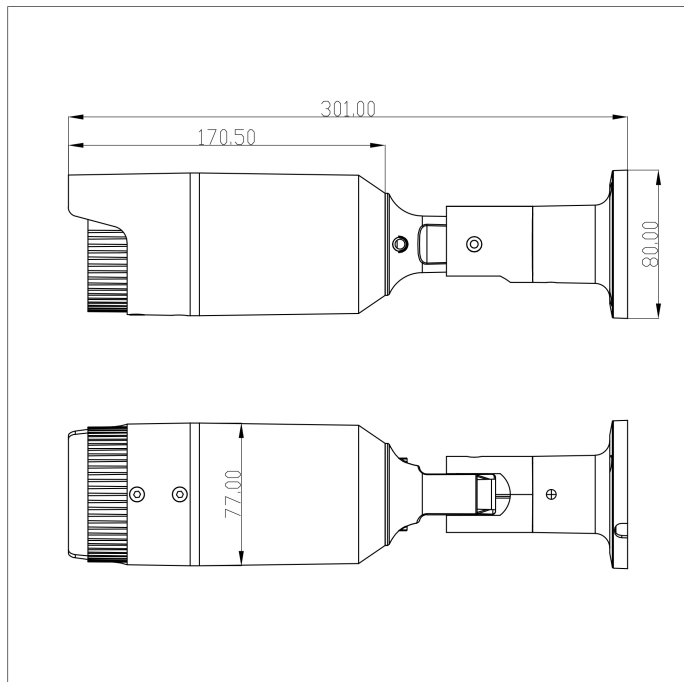


Kamera megapikselowa PX-TVIP4030-E



Zdjęcie produktu



Schemat i rozmiary



CHARAKTERYSTYKA

- Przetwornik: 1/3" 4MP Progressive Scan CMOS
- Rozdzielczość: 4Mpx (2560 x 1440)
- Kodowanie: H.265 / H.264
- Obiektyw: 2.8~12mm
- 30 diod IR LED zasięg do 40m
- Mechaniczny filtr podczerwieni ICR
- Funkcje: AWB, AGC, BLC, WDR 120dB, 3DNR, MIR, ROI, Defog
- Systemy: e-PTZ, RTMP Push, detekcja ruchu, strefy prywatności
- Zgodność ze standardem ONVIF
- Zasilanie: DC 12V lub PoE (802.3af)

SPECYFIKACJA TECHNICZNA

PX-TVIP4030-E	
Główne	
Przetwornik	1/3" 4MP Progressive Scan CMOS
Procesor DSP	HiSilicon Hi3516A
Rozdzielczość	4Mpx, 2560 x 1440 pikseli
Czułość	0.01lux, 0lux (IR LED ON)
Obiektyw	2.8~12mm
Oświetlacz	30 diod SMD IR LED (zasięg 40m)
Stosunek sygnału do szumu	>50dB (AGC OFF)
Obraz	
Kompresja wideo	H.265 / H.264
Prędkość i rozdzielczość przetwarzania	25 kl/s dla 2560x1440 2K (4Mpx) 25 kl/s dla 2048x1520 (3Mpx) 25 kl/s dla 1920x1080 (2Mpx) 25 kl/s dla 1280x960 (1.3Mpx) 25 kl/s dla 1280x720 (1Mpx) 25 kl/s dla 704x576 (D1)
Strumienie	transmisja strumienia głównego: 4Mpx / 3Mpx / 1080p / 960p / 720p (25kl/s) transmisja strumienia pomocniczego: D1 (25kl/s)
Bitrate	32K ~ 8192Kbps
Ustawienia	AWB, AGC, BLC, WDR 120dB, 3DNR, MIR, ROI, Defog
Dzień / Noc	ICR
Złącza	
Ethernet	10/100 Base-T PoE 802.3af
Zasilanie	Gniazdo 5,5/2,1 na przewodzie
Funkcje	
Wsparcie dla protokołów	Onvif
Obsługiwane protokoły	TCP, UDP, HTTP, MULTICAST, UPnP, NTP, RTSP, RTMP
Zdalne sterowanie	CMS (NVMS), www (IE, Fx, Chrome, Opera)
Menu	W języku polskim
Użytkownicy online	Max. 4
Zmiana trybu pracy	PAL/NTSC, 50/60Hz
Filtrowanie adresów	IP
Powiadomienia	Zmiana adresu IP, wykrywanie ruchu, alarm
Czas podtrzymania alarmu	5~120 sekund
Systemy	Detekcja ruchu, strefy prywatności, e-PTZ, RTMP Push
Strefy prywatności	4 strefy (kolor czarny)
Klasa szczelności	IP66
Pozostałe	
Zasilanie	DC 12V lub PoE 48V (802.3af)
Wilgotność	10 ~ 90% (bez kondensacji)
Temperatura pracy	-35°C ~ 65°C
Wymiary	Ø80x77x301mm