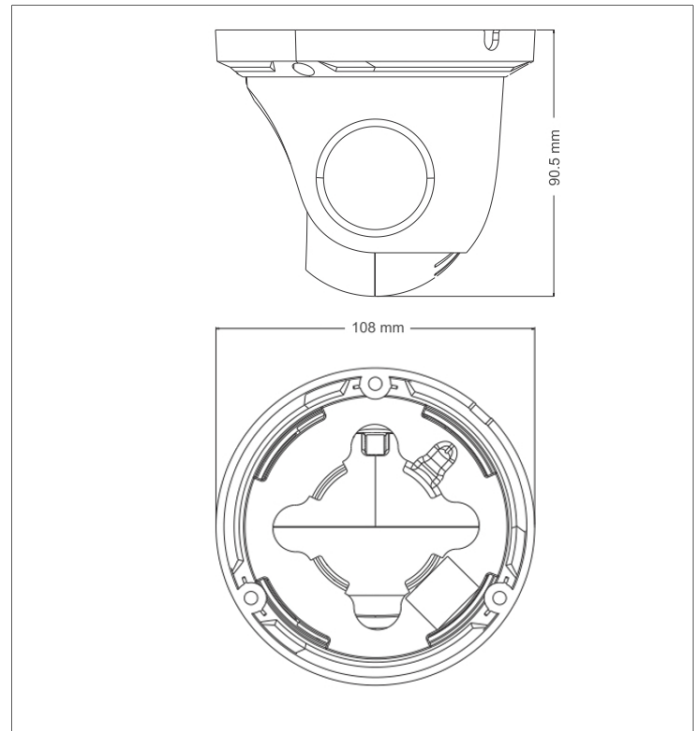


## Kamera Analog HD 3 w 1 TA-3228D



Zdjęcie produktu



Schemat i rozmiary

### CHARAKTERYSTYKA KAMERY

- Hybrydowy tryb pracy
- Standard przesyłu obrazu: TVI/AHD/ANALOG
- Przetwornik: 1/3" 2MP Panasonic CMOS
- Rozdzielczość: 1080p (AHD, TVI); 960H (CVBS) - 25kl/s
- Czułość: 0lux (IR LED ON)
- Obiektyw: 3.6mm
- 2 diody IR LED o zasięgu do 20m
- Mechaniczny filtr podczerwieni ICR
- Systemy: detekcja ruchu, strefy prywatności
- Funkcje: AES, AGC, AWB, MIR, FLIP, BLC, HSBLIC, D-WDR, 2D/3D DNR, Defog
- Menu OSD dostępne z poziomu rejestratora lub poprzez kontroler UTC
- Podwójne wyjście wideo (HD-TVI / AHD lub Analog)
- Obudowa: klasa szczelności (IP66)
- Zasilanie: 12V DC / 350mA

## SPECYFIKACJA TECHNICZNA

<b>TA-3228D</b>	
Kamera	
Przetwornik	1/3" 2MP PANASONIC CMOS
Efektywna liczba pikseli	1920(H)×1080(V), 2.0Mpx
Rozdzielczość	1080p – TVI / AHD 960H – Analog
Czułość	0lux (IR LED ON)
Obiektyw	3.6mm
Oświetlacz	2 diody IR LED (zasięg 10~20m)
Stosunek sygnału do szumu	>50dB (AGC OFF)
Obraz	
Funkcje	AES, AGC, ATW, AWB, AWC, BLC, HSBLC, D-WDR, 2D/3D DNR, Defog, DPC, LSC, Sens-up, FLK, MIR, FLIP, Rotate, Negatyw, Freeze
System	PAL/NTSC
Dzień/Noc	ICR
Złącza	
Wideo	2x 1V p-p, BNC, 75Ω
Zasilanie	1x gniazdo 5,5/2,1 na przewodzie
Przycisk reset	1x na przewodzie
Funkcje	
Tryb pracy	AHD / TVI / ANALOG
Zmiana trybu pracy	TAK, za pomocą przycisku reset lub poprzez kontroler UTC
Menu OSD	TAK, dostępne z poziomu rejestratora lub poprzez kontroler UTC
Język interfejsu	angielski, arabski, chiński, chiński uproszczony, francuski, hebrajski, hiszpański, holenderski, japoński, koreański, niemiecki, polski, portugalski, rosyjski, turecki, włoski
Podwójne wyjście wideo	TAK (HD-TVI / AHD lub Analog)
Identyfikacja wyjścia wideo	TAK
Detekcja ruchu	4 strefy
Strefy prywatności	4 maski
Odbicie	OFF, H-FLIP, V-FLIP, H+V-FLIP
Klasa szczelności	IP66
Pozostałe	
Zasilanie	12V DC (±10%) / 350mA
Wilgotność	10% ~ 85% (bez kondensacji)
Temperatura pracy	-20°C ~ 50°C
Wymiary	ø108×90.5mm