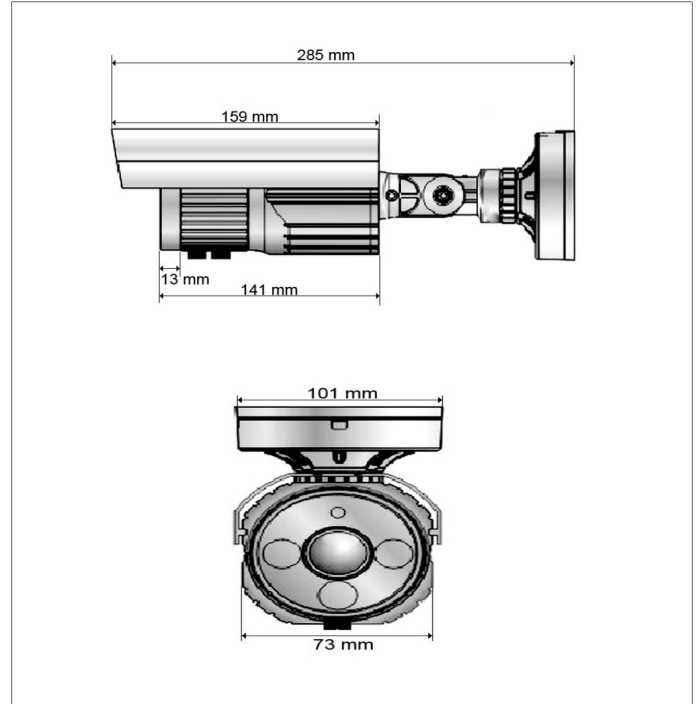


## Kamera megapikselowa THD1203TVA



Zdjęcie produktu



Schemat i rozmiary



### CHARAKTERYSTYKA

- Przetwornik: 1/2.8" Sony IMX222 CMOS
- Rozdzielczość: 2Mpx (1920 x 1080)
- Kodowanie: H.264
- Obiektyw: 2.8-12 mm
- Mechaniczny filtr podczerwieni ICR
- Promiennik podczerwieni o zasięgu do 50m
- Funkcje: AWB, AGC, BLC, MIR, 3DNR, WDR, ROI, Defog
- Dwukierunkowy tor audio
- Systemy: e-PTZ, RTMP Push, detekcja ruchu, strefy prywatności
- Zgodność ze standardem ONVIF
- Zasilanie: DC 12V, PoE (802.3af)

## SPECYFIKACJA TECHNICZNA

THD1203TVA	
Główne	
Przetwornik	1/2.8" 2MP Sony IMX222 CMOS
Rozdzielczość	2Mpx, 1920 x 1080 pikseli
Czułość	0lux (IR LED ON)
Obiektyw	2.8~12mm
Oświetlacz	3 diody III-generacji ø15 IR LED (zasięg 50m)
Stosunek sygnału do szumu	>50dB (AGC OFF)
Obraz	
Kompresja wideo	H.264
Prędkość i rozdzielczość przetwarzania	25 kl/s dla 1920x1080 (2Mpx)                      25 kl/s dla 704x576 (D1) 25 kl/s dla 1280x960 (1.3Mpx)                      25 kl/s dla 640x480 (VGA) 25 kl/s dla 1280x720 (720p)                      25 kl/s dla 352x288 (CIF)
Strumienie	transmisja strumienia głównego: 2Mpx / 1.3Mpx / 720p (25kl/s) transmisja strumienia pomocniczego: D1 / VGA / CIF (25kl/s)
Bitrate	32K ~ 8192Kbps
Ustawienia	AWB, AGC, BLC, MIR, 3DNR, WDR, ROI, Defog
Dzień / Noc	ICR
Kompresja audio	G.711A
Złącza	
Ethernet	10/100 Base-T PoE 802.3af
Audio	Dwukierunkowy tor, 1x wejście (RCA), 1x wyjście (RCA)
Alarm	1x wejście, 1x wyjście
RS485	Tak
Funkcje	
Wsparcie dla protokołów	Onvif
Obsługiwane protokoły	TCP, UDP, HTTP, MULTICAST, UPnP, NTP, RTSP, RTMP
Zdalne sterowanie	CMS (NVMS), www (IE, Fx, Chrome, Opera)
Menu	W języku polskim
Użytkownicy online	Max. 4
Zmiana trybu pracy	PAL/NTSC, 50/60Hz
Filtrowanie adresów	IP
Powiadomienia	Zmiana adresu IP, wykrywanie ruchu, alarm
Czas podtrzymania alarmu	5~120 sekund
Systemy	Detekcja ruchu, strefy prywatności, e-PTZ, RTMP Push
Strefy prywatności	4 strefy (kolor czarny)
Klasa szczelności	IP66
Pozostałe	
Zasilanie	DC 12V (gniazdo 5,5/2,1) lub PoE 48V (802.3af)
Wilgotność	10 ~ 90% (bez kondensacji)
Temperatura pracy	-35°C ~ 65°C
Wymiary	Ø101x285mm