

Karta katalogowa PX-DWZI4030AS-P

IPOX[®] PRO

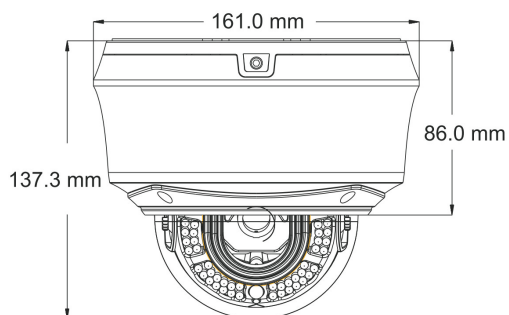
Specyfikacja



Cechy

- Przetwornik: 1/3" 4MP PS CMOS
- Rozdzielczość i prędkość: 2592×1520 @ 25kl/s
- Kompresja: H.265 / H.264 / MJPEG
- Ilość pikseli: 4Mpx
- Obiektyw: 2.8~12mm (motozoom z autofocusem)
- Oświetlacz: 30 diod IR LED (zasięg 20~30m)
- Czulość: 0.05lux/F1.2, 0lux (IR LED ON)
- Mechaniczny filtr podczerwieni ICR
- Obudowa: IP66, IK10
- Slot kart microSD (128GB)
- Obsługa szyfrowanego protokołu HTTPS
- Funkcje: AWB, AGC, MIR, BLC, HLC, Defog, DNR, WDR 120dB, ROI
- Systemy: e-PTZ, detekcja ruchu, strefy prywatności, analiza obrazu
- Złącza: ethernet (RJ-45), audio (jack 3.5), zasilanie (5,5/2,1), wideo CVBS (BNC), alarm (i/o), RS485
- Zasilanie: DC 12V / PoE (802.3af/at) 48V

Wymiary



Model	PX-DWZI4030AS-P		
Cechy			
Główne	Przetwornik	1/3" 4MP Progressive Scan CMOS	
	Rozdzielczość	4Mpx (2592×1520)	
	Czulość	0,05lux @ F1,2 z funkcją AGC; 0lux z IR	
	Obiektyw	2,8~12mm (motozoom z autofocusem)	
	Dzień/noc	Automatyczny / ręczny / harmonogram	
	Mechaniczny filtr podczerwieni ICR	Tak	
	Oświetlacz	30x IR LED (zasięg 20~30m)	
Obraz	Kompresja wideo	H.265 / H.264 / MJPEG	
	Rozdzielczość	4Mpx (2592×1520) / 4Mpx (2560×1440) / 3Mpx (2048×1536) / 3Mpx (2304×1296) / 2Mpx (1920×1080) / 1Mpx (1280×720) / D1 / CIF / 480×240	
	Strumienie	Główny: 4Mpx / 3Mpx / 1080p / 720p (25kl/s - 50Hz / 30kl/s - 60Hz)	
		Pomocniczy: 720p / D1 / CIF (25kl/s - 50Hz / 30kl/s - 60Hz)	
		Dodatkowy: D1 / 480×240 / CIF (25kl/s - 50Hz / 30kl/s - 60Hz)	
	Bitrate	128Kbps ~ 10Mbps	
	Jakość	VBR / CBR	
Regulacja	Jasność, kontrast, barwa, nasycenie, ostrość, odszumianie		
Funkcje	Zdalne sterowanie	CMS (NVMS), www (IE), urządzenia mobilne: iOS; Android (IPOX PRO)	
	Max. liczba użytkowników	10 połączeń jednocześnie	
	Obsługiwane protokoły	HTTP, HTTPS, DDNS, SNMP, RTSP, UPnP, SMTP, FTP, IPv4, IPv6, DHCP, PPPoE, 802.1X, Multicast, QoS, P2P	
	Wsparcie dla protokołów	Onvif Profile S, GB-T/28181-2011	
	Korekta obrazu	AWB, AGC, BLC, HLC, MIR, FLIP, 2D/3D DNR, WDR 120dB, ROI, Defog	
	Analiza obrazu	Detekcja ruchu, strefy prywatności, e-PTZ	
	Inteligentna analiza obrazu	Ochrona obiektów, przekroczenie linii, anomalia, naruszenie strefy, wtargnięcie, zagęszczenie ludności, zliczanie osób, detekcja twarzy	
	Powiadomienia	Zmiana IP, wykrywanie ruchu, alarm, alarm serwer, analiza obrazu	
	Klasa szczelności	IP66	
	Odporność mechaniczna	IK10	
Złącza	Sieć	1x RJ-45 (10Base-T/100Base-TX)	
	Audio	1x wejście (jack 3.5), 1x wyjście (jack 3.5)	
	Alarm	1x wejście, 1x wyjście	
	Wideo	1x CVBS / 1 V p-p, BNC, 75Ω	
	Pamięć	1x slot karty microSD (128GB)	
	RS485	1x złącze na przewodzie	
	Zasilanie	1x gniazdo 5,5/2,1 na przewodzie	
Pozostałe	Temperatura pracy	-30°C ~ +50°C	
	Wilgotność	10 ~ 90% (bez kondensacji)	
	Zasilanie	DC 12V lub PoE (802.3af/at) 48V	
	Pobór mocy	<5W z włączonym IR	
	Waga	1260g	
Wymiary	Ø161×137,3mm		