

Instrukcja obsługi

PX-PA30-G-AFT

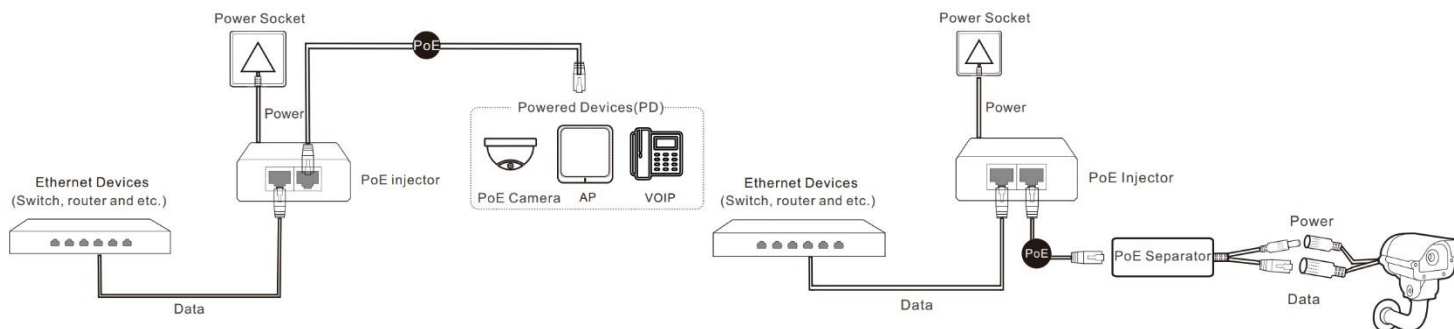
PX-PA65-G-AFT

Wersja 1.0

11.10.2022

Jednokanałowy zasilacz PoE to urządzenie, które możemy wykorzystać, by zasilac urządzenia zgodne ze standardem PoE IEE802.3at/af. Zasilacz ten idealnie się nada w instalacjach, gdzie konieczne jest dołożenie pojedynczych kamer IP lub stworzenie baterii zasilaczy PoE niezależnych od siebie.

Zastosowanie



Funkcje

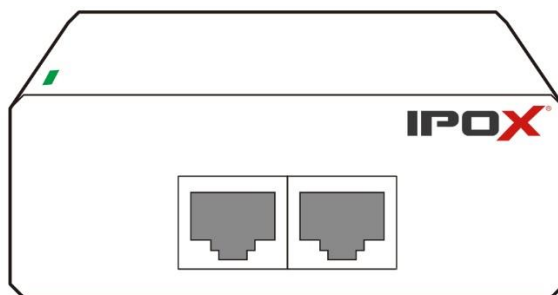
- Napięcie zasilania: AC 230 V
- Moc wyjściowa:
 - PX-PA30-G-AFT: 30W
 - PX-PA65-G-AFT: 65W
- Praca w standardzie: IEE802.3at/af/PoE++
- Rozwiązanie End-Span
- Zabezpieczenia przeciwprzepięciowe i nadnapięciowe od strony wejścia zasilania
- Podłączenie: plug and play, nie wymaga żadnych dodatkowych ustawień

! Uwaga!

Odległość transmisji zależy od jakości przewodu, użytych wtyków oraz od ułożenia samej instalacji, zaleca się korzystanie z wysokiej jakości przewodów Ethernet Cat5/5e/6 w celu osiągnięcia maksymalnej odległości transmisji!

Wygląd urządzeń

PX-PA30-G-AFT / PX-PA65-G-AFT



Instalacja

Sprawdź zawartość opakowania przed rozpoczęciem instalacji. W pudełku powinno znajdować się:

- 1x Zasilacz PoE
- 1x Przewód zasilający
- 1x Instrukcja obsługi

Wykonaj poniższe czynności instalacyjne:

1. Podłącz przewód z kamery/urządzenia do portu Data+PoE/OUT w zasilaczu PoE.
2. Podłącz do portu wejściowego Data/IN w zasilaczu PoE przewód ze switcha.
3. Sprawdź jeszcze raz podłączenie przewodów do urządzeń zasilanych PoE, jeżeli wszystko jest podłączone poprawnie, podłącz przewód zasilający do gniazdka sieciowego.
4. Sprawdź, czy wszystkie urządzenia uruchamiają się oraz czy działają poprawnie.

Specyfikacja

Pozycja		PX-PA30-G-AFT	PX-PA65-G-AFT
Zasilanie	Zasilacz	Wbudowany	
	Napięcie zasilania	AC 230V	
Parametry portów	Porty sieciowe	1x port RJ45 Data/IN: 10/100/1000Mbps 1x port RJ45 PoE+Data/OUT: 10/100/1000Mbps	
	Odległość transmisji	Do 100m	
	Standard zasilania PoE	IEEE802.3af, IEEE802.3at	IEEE802.3af, IEEE802.3at, PoE++
	Obciążenie PoE	≤30W	≤65W
	PoE Pin	1,2+ 3,6-/4,5+ 7,8-	
Diody LED informacyjne	Diody zasilania	Zielona dioda LED Dioda włączona – urządzenie pracuje prawidłowo; dioda wyłączona – urządzenie wyłączone	
	Porty PoE	Zielona i żółta dioda LED – 1000Mbps (na RJ45) Zielona dioda LED – 100Mbps (na RJ45)	
Poziom zabezpieczeń	Zabezpieczenie przed wyładowaniami	6KV, Według: IEC61000-4-5	
Środowisko pracy	Temperatura pracy	-5°C~55°C	
	Wilgotność (bez kondensacji)	5~90%	
Parametry fizyczne	Wymiary (szer./dt./wys.)	60x120x40mm	
	Materiał obudowy	Metal	
	Kolor	Czarny	

Specyfikacja i funkcje mogą ulec zmianom bez uprzedzenia.

Rozwiązywanie problemów

Zastosuj następujące porady, gdy urządzenie nie działa poprawnie.

- Sprawdź poprawność podłączenia urządzeń do zasilacza PoE, switcha oraz jego zasilania.
- Sprawdź czy wtyk RJ45 jest zgnieciony na przewodzie zgodnie z normami opisującymi okablowanie strukturalne budynków komercyjnych EIA/TIA568A lub 568B.
- Moc pobierana przez urządzenia podłączone do zasilacza PoE nie może przekroczyć określonej mocy na całe urządzenie.
- Jeżeli masz możliwość podmień zasilacz PoE na inny by sprawdzić, czy problem nadal występuje i by sprawdzić, czy nie jest to problem z instalacją.
- Jeżeli problemu z działaniem nie udało się rozwiązać skontaktuj się ze sprzedawcą.

Zaciskanie przewodu we wtyku RJ45

Potrzebne narzędzia, by poprawnie zgnieść wtyk RJ45 to zaciskarka oraz tester sieci. Kolejność zgniatanych żył powinna być zgodna z normą EIA/TIA568A lub EIA/TIA568B.

1. Usuń izolację z około 2 cm przewodu, by odsłonić 4 pary izolowanych żył przewodu UTP.
2. Rozdziel wszystkie pary przewodów oraz wyprostuj je.
3. Ustaw je w kolejności według kolorów izolacji zgodnie z normą EIA/TIA 568A lub 568B.
4. Następnie obetnij żyły by zostawić około 1.5 cm ułożonych na płasko żył.
5. Włóż 8 żył do wtyku RJ45 dociskając je do końca, sprawdź, czy każda żyła jest na swoim miejscu.
6. Używając zaciskarki zgodnie z jej instrukcją zaciśnij wtyk RJ45.
7. Drugi koniec przewodu należy zaciśnąć analogicznie do wyżej wykonanych kroków.
8. Użyj testera sieci, by sprawdzić poprawność zgniecionych żył.

Kolor żyły

1. biało-zielony
2. zielony
3. biało-pomarańczowy
4. niebieski
5. biało-niebieski
6. pomarańczowy
7. biało-brązowy
8. brązowy



EIA/TIA 568A

Kolor żyły

1. biało-pomarańczowy
2. pomarańczowy
3. biało-zielony
4. niebieski
5. biało-niebieski
6. zielony
7. biało-brązowy
8. brązowy



EIA/TIA 568B



Uwaga!


Zawsze zgniataj wtyk RJ45 na końcach tego samego przewodu w tej samej normie EIA/TIA568A lub EIA/TIA568B.

Ostrzeżenie	
Przeestroga	 Ten symbol wskazuje obecność wysokiego napięcia wewnątrz. Wszelki kontakt z wewnętrznymi częściami tego produktu jest niebezpieczny.
Ryzyko porażenia prądem	
<p>PRZESTROGA: ABY ZMNIĘJSZYĆ RYZYKO PORAŻENIA PRĄDEM, NIE NALEŻY ZDEJMOWAĆ POKRYWY (LUB TYLNEJ PŁYTY), WEWNĄTRZ URZĄDZENIA NIE MA CZĘŚCI PRZEZNACZONYCH DO SERWISOWANIA PRZEZ UŻYTKOWNIKA. WSZELKIE NAPRAWY NALEŻY ZLECAĆ WYKWALIFIKOWANYM PRACOWNIKOM SERWISU.</p>	
	 Ten symbol wskazuje, że do produktu dołączono ważną dokumentację dotyczącą obsługi i konserwacji.

Informacje dotyczące bezpieczeństwa

- Szczeliny i otwory w obudowie, z tyłu lub na spodzie, służą do zapewnienia odpowiedniej wentylacji. Aby zapewnić poprawne działanie urządzenia i chronić je przed przegrzaniem, nie wolno tych szczelin i otworów blokować lub zastaniać.
 - Nie należy umieszczać tego urządzenia w ograniczonej przestrzeni np. regale lub wbudowanej szafce, o ile nie została zapewniona odpowiednia wentylacja.
 - Nie umieszczać urządzenia w pobliżu lub nad kaloryferem lub promiennikiem ani w miejscu narażonym na bezpośrednie promienie słoneczne.
 - Nie umieszczać naczyń (wazonów) zawierających wodę na tym urządzeniu. Rozlanie wody mogłoby spowodować pożar lub porażenie prądem.
- Nie wystawiać tego urządzenia na deszcz ani nie umieszczać w pobliżu wody (koło wanny, miski, zlewozmywaka, basenu itd.). Jeśli urządzenie zostało przypadkowo zmoczone, należy je odłączyć i niezwłocznie skontaktować się z serwisem lub sprzedawcą.
- To urządzenie korzysta z baterii. W danym kraju mogą obowiązywać przepisy wymagające właściwej utylizacji baterii. Należy się skontaktować z lokalnymi władzami w celu uzyskania informacji o utylizacji lub recyklingu.
- Nie należy obciążać gniazdek ściennych, przedłużaczy lub zasilaczy ponad ich wydajność znamionową, gdyż mogłoby to skutkować porażeniem prądem.
- Przewody zasilające należy układać tak, aby uniknąć deptania lub ściskania przez przedmioty umieszczone na nich lub przy nich. Należy zwracać szczególną uwagę na przewody przy wtyczkach, gniazdach ściennych i punktach, w których wychodzą z urządzenia.
- Aby chronić to urządzenie przed wyładowaniami atmosferycznymi lub w przypadku nieużywania przez dłuższy czas, należy je odłączyć od gniazda sieciowego itp. Pozwoli to zapobiec uszkodzeniom spowodowanym piorunami lub przepięciami w sieci elektrycznej.
- Przed podłączeniem kabla zasilającego do gniazda zasilacza należy się upewnić, że oznaczenie napięcia zasilacza jest odpowiednie dla lokalnej sieci elektrycznej.
- Zabrania się wsuwania metalowych przedmiotów do otwartych części urządzenia. Może to spowodować niebezpieczeństwo porażenia prądem.
- Aby uniknąć porażenia prądem, nie wolno dotykać niczego wewnątrz urządzenia. Otwierając urządzenie powinien wyłącznie wykwalifikowany pracownik serwisowy.
- Wtyczkę przewodu zasilania należy wcisnąć tak, aby była solidnie przymocowana. Przy odłączaniu przewodu zasilania od gniazda ściennego należy zawsze ciągnąć za wtyczkę. Nie wolno ciągnąć za przewód zasilania. Nie należy dotykać przewodu zasilania wilgotnymi dłońmi.

- Jeśli urządzenie nie działa poprawnie — a w szczególności, jeśli dochodzą z niego nietypowe dźwięki lub zapachy — należy je niezwłocznie odłączyć i skontaktować się z autoryzowanym sprzedawcą lub serwisem.
- Należy pamiętać, aby odłączyć wtyczkę zasilania od gniazda, jeśli urządzenie ma być nieużywane lub w przypadku opuszczania mieszkania na długi czas (szczególnie kiedy dzieci, osoby starsze lub niepełnosprawne pozostają same w domu).
 - Nagromadzenie kurzu może spowodować porażenie prądem, upływ prądu lub pożar, powodując, że przewód zasilania emitowałby iskry lub ciepło. Może również powodować pogorszenie jakości izolacji.
- Należy używać wyłącznie z właściwie uziemioną wtyczką lub obudową oraz gniazdem
 - Nieprawidłowe uziemienie może spowodować porażenie prądem lub uszkodzenie sprzętu. (Wyłącznie sprzęt pierwszej klasy).
- Aby całkowicie wyłączyć urządzenie, należy je odłączyć od gniazda. Z tego względu cały czas musi być łatwy dostęp do gniazda zasilania i wtyczki.
- Nie należy pozwalać dzieciom bawić się/dotykać tego urządzenia.
- Przechowywać akcesoria (baterię itd.) poza zasięgiem dzieci.
- Nie instalować urządzenia w niestabilnych miejscach np. chwiejna półka, nierówna podłoga lub w miejscach narażonych na drgania.
- Nie upuszczać ani nie uderzać urządzenia. W przypadku uszkodzenia urządzenia należy odłączyć przewód zasilania i skontaktować się z serwisem lub sprzedawcą.
- W celu czyszczenia urządzenia należy odłączyć przewód zasilania od gniazda ściennego i wytrzeć urządzenie miękką, suchą ściereczką. Nie należy używać środków chemicznych takich jak wosk, benzen, alkohol, rozpuszczalników, środków owadobójczych, odświeżaczy powietrza, smarów lub detergentów. Środki te mogą uszkodzić powierzchnię urządzenia lub usunąć z niego nadruki.
- Nie należy narażać urządzenia na ochłapanie lub spryskanie wodą. Na urządzeniu nie należy stawiać przedmiotów wypełnionych płynami, np. wazonów.
- Nie należy wrzucać baterii do ognia.
- Nie należy podłączać wielu urządzeń elektrycznych jednocześnie do tego samego gniazda. Przeciążenie gniazda może doprowadzić do przegrzania, a w rezultacie do pożaru.
- Umieszczenie w pilocie lub w urządzeniu zasilanym bateriami/akumulatorami niewłaściwego typu baterii/akumulatorów może grozić wybuchem. Wymieniać należy baterie/akumulatory wyłącznie na takie same lub równoważnego typu.
- Producent ani dostawca nie ponoszą odpowiedzialności za wyniki szkody (uszkodzenie sprzętu lub obrażenia użytkownika), jeśli urządzenie było używane niezgodnie z ich przeznaczeniem, nieprawidłowo zamontowane, podłączone lub obsługiwane bądź poddane nieautoryzowanej naprawie.
- Jeżeli urządzenie nie będzie już nigdy więcej używane, wskazane jest przekazanie go do miejsca utylizacji odpadów, aby zostało zniszczone bez szkody dla środowiska.

Urządzenia spełniają wszystkie wymagania norm europejskich, dzięki czemu zostały oznaczone symbolem .



Prawidłowe usuwanie produktu (zużyty sprzęt elektryczny i elektroniczny)

Jeżeli urządzenie nie będzie już nigdy więcej używane, wskazane jest przekazanie go do miejsca utylizacji odpadów, aby zostało zniszczone bez szkody dla środowiska.

Importer:
Alarm-Tech Systemy Zabezpieczeń
31-546 Kraków ul. Mogilska 104
www.ipox.pl

Wyprodukowano w ChRL.