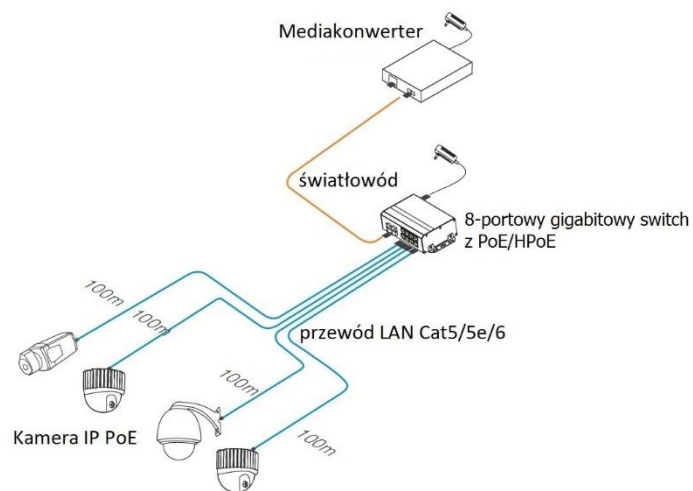


Instrukcja obsługi PX-SW8G-P150-U4GL2

Wersja 1.0
17.08.2020

Gigabitowy 8-portowy zarządzalny switch PoE PX-SW8G-P150-U4GL2 został specjalnie zaprojektowany do stosowania w systemach monitoringu wizyjnego IP wysokiej rozdzielczości 4K. Przełącznik posiada 4 gigabitowe porty optyczne SFP oraz zapewnia 8 gigabitowe porty downlink PoE+/PoE++ obsługujące standardy 802.3af oraz 802.3at (30W na port oraz dodatkowo 60W na pierwszym porcie). Urządzenie korzysta z przemysłowego kontrolera LAN firmy Broadcom o przepustowości 24Gbps oraz pamięci cache 4Mbit. Posiada także czwarty poziom zabezpieczeń (ESD, CS, RS, EFT) oraz zarządzalny interfejs WEB.

Zastosowanie



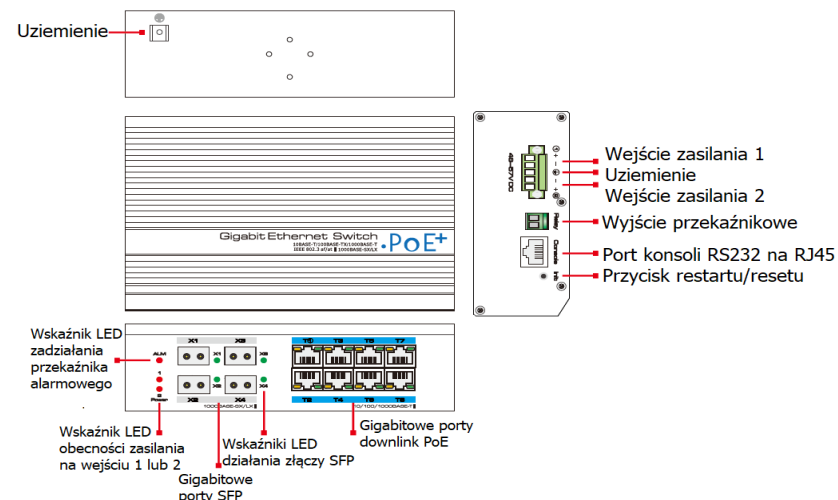
Funkcje

- dostępne porty downlink: 8x 10/100/1000Mbps port gigabit PoE+/PoE++ Ethernet.
- dostępne porty uplink: 4x port SFP, mogą pracować w trybie redundantnym.
- Redundantna możliwość zasilania, zielone 5-pinowe złącze terminalowe z dwoma obwodami zasilania.
- Możliwość zarządzana z poziomu interfejsu WEB'owego, funkcje VLAN, QoS, Rapid Ring itp.
- Zgodność ze standardami: IEEE802.3, IEEE802.3u, IEEE 802.3ab, IEEE802.3z, IEEE802.3af, IEEE802.3at.
- Przełącznikowe wyjście alarmowe wyzwalane za pomocą: braku zasilania, braku połączenia sieciowego, braku zasilania PoE

Uwaga!

1. Odległość transmisji zależy od jakości przewodu, użytych wtyków oraz od ułożenia samej instalacji, zaleca się korzystanie z wysokiej jakości przewodów Ethernet Cat5/5e/6 w celu osiągnięcia maksymalnej odległości transmisji!
2. By wykorzystać połączenie światłowodowe należy osobno zakupić kompatybilne wkładki SFP!
3. Urządzenie musi być podłączone do uziemienia przewodem co najmniej 1mm², w przeciwnym wypadku zabezpieczenia nadnapięciowe nie zadziałają, co spowoduje nienaprawialne uszkodzenia!

Wygląd urządzenia



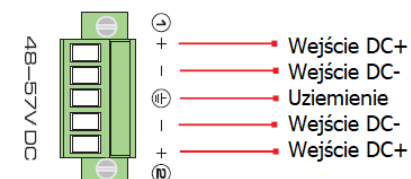
Instalacja

Sprawdź zawartość opakowania przed rozpoczęciem instalacji. W pudełku powinno znajdować się:

- 1x switch PoE
- 1x zasilacz
- 1x przewód zasilający
- 2x uchwyt montażowy
- 1x uchwyt na szynę DIN
- 1x 5-pinowa wtyczka
- 1x 2-pinowa wtyczka

Wykonaj poniższe czynności instalacyjne:

1. Odłącz zasilanie od wszystkich urządzeń, które zostaną podłączone do nowego switcha. W przeciwnym wypadku urządzenie może zostać uszkodzone.
2. Podłącz kamery PoE do portów 1~8 downlink.
3. Podłącz do portów uplink SFP wkładkę światłowodową i połącz urządzenia przewodem światłowodowym, następnie podłącz media konwerter, rejestrator, komputer lub inny switch.
4. Podłącz zasilacz do odpowiednich styków 5-pinowej kostki połączeniowej, a następnie do switcha.
5. Sprawdź jeszcze raz podłączenie przewodów do urządzeń zasilanych PoE, jeżeli wszystko jest podłączone poprawnie, podłącz przewód zasilający do gniazdka sieciowego.
6. Sprawdź czy wszystkie urządzenia uruchamiają się oraz czy działają poprawnie



Specyfikacja

Pozycja		PX-SW8G-P150-U4GL2
Zasilanie	Zasilacz	Zasilacz sieciowy
	Napięcie zasilania	DC 48V~57V
	Moc zasilacza	270W
Parametry portów	Porty sieciowe	1~8 porty sieciowe PoE, downlink: 10/100/1000Base-T PoE
	Porty sieciowe optyczne	4x port optyczny SFP: 1000Base-X SFP
	Odległość transmisji	0~100m, przy przewodzie optycznym zależy od użytych wkładek SFP oraz przewodu światłowodowego
	Standard zasilania PoE	IEEE802.3af, IEEE802.3at, End-span, Rozwiązanie PoE Microsemi
	Obciążenie PoE	Port 1 ≤60W, porty 2-8 ≤30W
Przełącznik sieciowy	Standard sieci Ethernet	IEEE802.3, IEEE802.3u, IEEE802.3ab, IEEE802.3z
	Szybkość przekazywania pakietów	17.9Mpps
	Przepustowość	24Gbps
	Pamięć cache	4M
	Tablica MAC	8K
Wyjście alarmowe	Wyjście przekaźnikowe	Brak zasilania, Brak komunikacji, Brak zasilania PoE
Zarządzanie	Warstwa 2 oraz dodatkowo możliwość konfiguracji zasilania PoE	
Diody LED informacyjne	Dioda zasilania	2x Czerwona dioda LED
	Diody LED portów optycznych	4x Zielona Dioda LED, informują o stanie i połączeniu komunikacji światłowodowej
	Porty downlink	Link: Zielona dioda LED (na RJ45) PoE: Żółta dioda LED (na RJ45)
Poziom zabezpieczeń	Zabezpieczenie przed wyładowaniami	6KV, Według: IEC61000-4-5
	Zabezpieczenie ESD (według: IEC61000-4-2)	Poziom 4, przy kontakcie bezpośrednim Poziom 4, przy szczelinie powietrznej
Środowisko pracy	Temperatura pracy	-40°C~+75°C
	Temperatura magazynowania	-40°C~+85°C
	Wilgotność (bez kondensacji)	0~95%
Parametry fizyczne	Wymiary (szer./gł./wys.)	157mm×110mm×46,5mm
	Materiał obudowy	Aluminium
	Kolor	Czarny
	Waga	750g

Specyfikacja i funkcje mogą ulec zmianom bez uprzedzenia.

Rozwiązywanie problemów

Zastosuj następujące porady, gdy urządzenie nie działa poprawnie.

- Sprawdź poprawność podłączenia urządzeń do switcha oraz jego zasilania.
- Sprawdź czy wtyk RJ45 jest zagnieciony na przewodzie zgodnie z normami opisującymi okablowanie strukturalne budynków komercyjnych EIA/TIA568A lub 568B.
- Moc pobierana przez urządzenia podłączone do portu 1 PoE nie może przekroczyć 60W, a portów 2-8 PoE nie może przekroczyć 30W na port lub 270W na całe urządzenie.
- Jeżeli masz możliwość podmień switch na inny by sprawdzić, czy problem nadal występuje i by sprawdzić, czy nie jest to problem z instalacją.
- Jeżeli problemu z działaniem nie udało się rozwiązać skontaktuj się ze sprzedawcą.

Zaciskanie przewodu we wtyku RJ45

Potrzebne narzędzia, by poprawnie zagnieść wtyk RJ45 to zaciskarka oraz tester sieci. Kolejność zagniatanych żył powinna być zgodna z normą EIA/TIA568A lub EIA/TIA568B.

1. Usuń izolację z około 2 cm przewodu, by odsonić 4 pary izolowanych żył przewodu UTP.
2. Rozdziel wszystkie pary przewodów oraz wyprostuj je.
3. Ustaw je w kolejności według kolorów izolacji zgodnie z normą EIA/TIA 568A lub 568B.
4. Następnie obetnij żyły by zostawić około 1,5cm ułożonych na płasko żył.
5. Włóż 8 żył do wtyku RJ45 dociskając je do końca, sprawdź, czy każda żyła jest na swoim miejscu.
6. Używając zaciskarki zgodnie z jej instrukcją zacisnij wtyk RJ45.
7. Drugi koniec przewodu należy zacisnąć analogicznie do wyżej wykonanych kroków.
8. Użyj testera sieci, by sprawdzić poprawność zagniecionych żył.

Kolor żyły

1. biało-zielony
2. zielony
3. biało-pomarańczowy
4. niebieski
5. biało-niebieski
6. pomarańczowy
7. biało-brązowy
8. brązowy



EIA/TIA 568A

Kolor żyły

1. biało-pomarańczowy
2. pomarańczowy
3. biało-zielony
4. niebieski
5. biało-niebieski
6. zielony
7. biało-brązowy
8. brązowy



EIA/TIA 568B

⚠ Uwaga!

Zawsze zagniataj wtyk RJ45 na końcach tego samego przewodu w tej samej normie EIA/TIA568A lub EIA/TIA568B.

Ostrzeżenie	
Przeestroga	 Ten symbol wskazuje obecność wysokiego napięcia wewnątrz. Wszelki kontakt z wewnętrznymi częściami tego produktu jest niebezpieczny.
Ryzyko porażenia prądem	
<p>PRZESTROGA: ABY ZMNIJSZYĆ RYZYKO PORAŻENIA PRĄDEM, NIE NALEŻY ZDEJMOWAĆ POKRYWY (LUB TYLNEJ PŁYTY). WEWNĄTRZ URZĄDZENIA NIE MA CZĘŚCI PRZEZNACZONYCH DO SERWISOWANIA PRZEZ UŻYTKOWNIKA. WSZELKIE NAPRAWY NALEŻY ZLECAĆ WYKWALIFIKOWANYM PRACOWNIKOM SERWISU.</p>	 Ten symbol wskazuje, że do produktu dołączono ważną dokumentację dotyczącą obsługi i konserwacji.

Informacje dotyczące bezpieczeństwa


- Szczeliny i otwory w obudowie, z tyłu lub na spodzie, służą do zapewnienia odpowiedniej wentylacji. Aby zapewnić poprawne działanie urządzenia i chronić je przed przegrzaniem, nie wolno tych szczelin i otworów blokować lub zasłaniać.
 - Nie należy umieszczać tego urządzenia w ograniczonej przestrzeni np. regale lub wbudowanej szafce, o ile nie została zapewniona odpowiednia wentylacja.
 - Nie umieszczać urządzenia w pobliżu lub nad kaloryferem lub promiennikiem ani w miejscu narażonym na bezpośrednie promienie słoneczne.
 - Nie umieszczać naczyń (wazonów) zawierających wodę na tym urządzeniu. Rozlanie wody mogłoby spowodować pożar lub porażenie prądem.
- Nie wystawiać tego urządzenia na deszcz ani nie umieszczać w pobliżu wody (koło wanny, miski, zlewozmywaka, basenu itd.).

Jeśli urządzenie zostało przypadkowo zmoczone, należy je odłączyć i niezwłocznie skontaktować się z serwisem lub sprzedawcą.

- To urządzenie korzysta z baterii. W danym kraju mogą obowiązywać przepisy wymagające właściwej utylizacji baterii. Należy się skontaktować z lokalnymi władzami w celu uzyskania informacji o utylizacji lub recyklingu.
- Nie należy obciążać gniazdek ściennych, przedłużaczy lub zasilaczy ponad ich wydajność znamionową, gdyż mogłoby to skutkować porażeniem prądem.
- Przewody zasilające należy układać tak, aby uniknąć deptania lub ściskania przez przedmioty umieszczone na nich lub przy nich. Należy zwracać szczególną uwagę na przewody przy wtyczkach, gniazdach ściennych i punktach, w których wychodzą z urządzenia.
- Aby chronić to urządzenie przed wyładowaniami atmosferycznymi lub w przypadku nieużywania przez dłuższy czas, należy je odłączyć od gniazda sieciowego itp. Pozwoli to zapobiec uszkodzeniom spowodowanym piorunami lub przepięciom w sieci elektrycznej.
- Przed podłączeniem kabla zasilającego do gniazda zasilacza należy się upewnić, że oznaczenie napięcia zasilacza jest odpowiednie dla lokalnej sieci elektrycznej.
- Zabrania się wsuwania metalowych przedmiotów do otwartych części urządzenia. Może to spowodować niebezpieczeństwo porażenia prądem.
- Aby uniknąć porażenia prądem, nie wolno dotykać niczego wewnątrz urządzenia. Otwierając urządzenie powinien wyłącznie wykwalifikowany pracownik serwisowy.
- Wtyczkę przewodu zasilania należy wcisnąć tak, aby była solidnie przymocowana. Przy odłączaniu przewodu zasilania od gniazda ściennego należy zawsze ciągnąć za wtyczkę. Nie wolno ciągnąć za przewód zasilania. Nie należy dotykać przewodu zasilania wilgotnymi dłońmi.
- Jeśli urządzenie nie działa poprawnie — a w szczególności, jeśli dochodzą z niego nietypowe dźwięki lub zapachy — należy je niezwłocznie odłączyć i skontaktować się z autoryzowanym sprzedawcą lub serwisem.
- Należy pamiętać, aby odłączyć wtyczkę zasilania od gniazda, jeśli urządzenie ma być nieużywane lub w przypadku opuszczania mieszkania na długi czas (szczególnie kiedy dzieci, osoby starsze lub niepełnosprawne pozostają same w domu).
 - Nagromadzenie kurzu może spowodować porażenie prądem, upływ prądu lub pożar, powodując, że przewód zasilania emitowałby iskry lub ciepło. Może również powodować pogorszenie jakości izolacji.
- Należy używać wyłącznie z właściwej uziemioną wtyczką lub obudową oraz gniazdem ściennym.
 - Nieprawidłowe uziemienie może spowodować porażenie prądem lub uszkodzenie sprzętu. (Wyłącznie sprzęt pierwszej klasy).
- Aby całkowicie wyłączyć urządzenie, należy je odłączyć od gniazda. Z tego względu cały czas musi być łatwy dostęp do gniazda zasilania i wtyczki.
- Nie należy pozwalać dzieciom bawić się/dotykać tego urządzenia.
- Przechowywać akcesoria (baterię itd.) poza zasięgiem dzieci.
- Nie instalować urządzenia w niestabilnych miejscach np. chwiejna półka, nierówna podłoga lub w miejscach narażonych na drgania.
- Nie upuszczaj ani nie uderzaj urządzenia. W przypadku uszkodzenia urządzenia należy odłączyć przewód zasilania i skontaktować się z serwisem lub sprzedawcą.
- W celu czyszczenia urządzenia należy odłączyć przewód zasilania od gniazda ściennego i wytrzeć urządzenie miękką, suchą ściereczką. Nie należy używać środków chemicznych takich jak wosk, benzen, alkohol, rozpuszczalników, środków owadobójczych, odświeżaczy powietrza, smarów lub detergentów. Środki te mogą uszkodzić powierzchnię urządzenia lub usunąć z niego nadruki.
- Nie należy narażać urządzenia na ochłapanie lub spryskanie wodą. Na urządzeniu nie należy stawiać przedmiotów wypełnionych płynami, np. wazonów.

- Nie należy wrzucać baterii do ognia.
- Nie należy podłączać wielu urządzeń elektrycznych jednocześnie do tego samego gniazda. Przeciążenie gniazda może doprowadzić do przegrzania, a w rezultacie do pożaru.
- Umieszczenie w pilocie lub w urządzeniu zasilanym bateriami/akumulatorami niewłaściwego typu baterii/akumulatorów może grozić wybuchem. Wymieniać należy baterie/akumulatory wyłącznie na takie same lub równoważnego typu.
- Producent ani dostawca nie ponoszą odpowiedzialności za wyniki szkody (uszkodzenie sprzętu lub obrażenia użytkownika), jeśli urządzenie było używane niezgodnie z ich przeznaczeniem, nieprawidłowo zamontowane, podłączone lub obsługiwane bądź poddane nieautoryzowanej naprawie.
- Jeżeli urządzenie nie będzie już nigdy więcej używane, wskazane jest przekazanie go do miejsca utylizacji odpadów, aby zostało zniszczone bez szkody dla środowiska.

Urządzenia spełniają wszystkie wymagania norm europejskich, dzięki czemu zostały oznaczone

symbolem  .



Prawidłowe usuwanie produktu (zużyty sprzęt elektryczny i elektroniczny)

Jeżeli urządzenie nie będzie już nigdy więcej używane, wskazane jest przekazanie go do miejsca utylizacji odpadów, aby zostało zniszczone bez szkody dla środowiska.

Importer:
Alarm-Tech Systemy Zabezpieczeń
31-834 Kraków os. Jagiellońskie 19
www.ipox.pl

Wyprodukowano w ChRL.