



Pełna instrukcja
obsługi

IPOX[®]

Instrukcja instalacji kamer sieciowych marki IPOX



WPROWADZENIE

Niniejsza instrukcja dotyczy instalacji i obsługi kamer IP marki IPOX. Dokument jest źródłem informacji referencyjnych, dlatego pomiędzy instrukcją a urządzeniem mogą występować różnice. Dostępność poszczególnych funkcji, ich wygląd oraz zakres działania mogą się różnić. Wszelkie rysunki zawarte w instrukcji mają charakter poglądowy. Informacje techniczne są dostarczane wyłącznie w celach informacyjnych i nie stanowią podstawy do udzielenia jakiegokolwiek gwarancji. Informacje zawarte w instrukcji mogą ulec zmianie w dowolnym czasie, bez powiadomienia. Uaktualnienia będą dodawane w kolejnych wersjach instrukcji. Najaktualniejszą wersję można pobrać ze strony www.ipox.pl.

Kamery są elementem systemu monitoringu wizyjnego. Przed przystąpieniem do użytkowania należy zapoznać się z lokalnymi przepisami dotyczącymi ochrony wizerunku oraz rejestrowania obrazu i dźwięku. Produkt należy stosować zgodnie z przeznaczeniem i obowiązującymi przepisami. W szczególności użytkownik zobowiązany jest do korzystania z produktu w sposób, który nie narusza praw osób trzecich, w tym dotyczących wizerunku, własności intelektualnej oraz ochrony danych i prywatności.



Przed instalacją lub obsługą urządzenia należy zapoznać się z instrukcją obsługi i informacjami dotyczącymi bezpieczeństwa. Na każdym etapie użytkowania urządzenia należy przestrzegać zasad i informacji w nich zawartych. Zachowaj tę instrukcję na czas eksploatacji urządzenia, aby móc się do niej odnieść w razie potrzeby.

ZASTRZEŻENIA PRAWNE

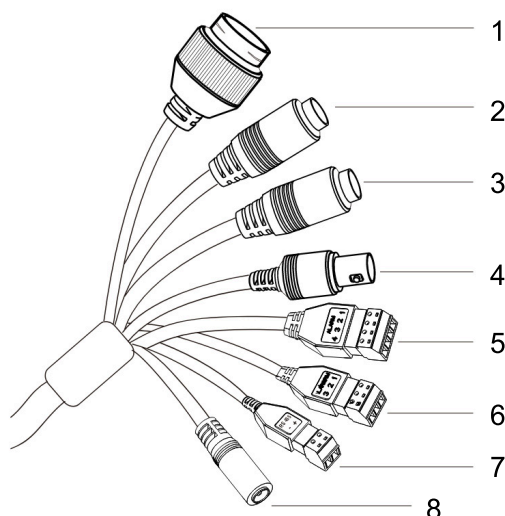
Firma Alarm-Tech Systemy Zabezpieczeń s.c. nie udziela gwarancji w odniesieniu do wartości handlowej urządzenia, jego zadowalającej jakości, przydatności do określonego celu i nienaruszenia praw osób trzecich. Niezależnie od okoliczności Producent nie ponosi odpowiedzialności za szkody, w tym między innymi za szkody z powodu utraty zysków biznesowych, przerw w działaniu sprzętu lub utraty danych czy dokumentacji związanych z używaniem tego produktu, nawet jeśli Producent został powiadomiony o możliwości wystąpienia takich szkód. Producent nie odpowiada za szkody wynikłe z nieprawidłowego użytkowania, obsługi lub użycia tego produktu do celów niezgodnych z prawem. Użytkownik korzysta z produktu na własne, wyłączne ryzyko. Użytkownik przyjmuje do wiadomości, że korzystanie z produktu z dostępem do internetu związane jest z zagrożeniami dla bezpieczeństwa takimi jak ataki hakerskie, wirusy, cyberataki. Producent nie ponosi odpowiedzialności za nieprawidłowe funkcjonowanie, wyciek poufnych informacji lub inne szkody wynikające z tych zagrożeń jednak w razie potrzeby zapewni niezbędne wsparcie techniczne. Wszystkie znaki towarowe, zastrzeżone znaki towarowe i nazwy firm, użyte w niniejszej instrukcji są własnością odpowiednich firm. W przypadku niezgodności niniejszej instrukcji z obowiązującym prawem, wyższy priorytet będzie miało obowiązujące prawo.

1. ZAWARTOŚĆ OPAKOWANIA

Przed uruchomieniem kamery należy zapoznać się z zawartością opakowania i sprawdzić, czy żaden element nie został uszkodzony podczas transportu. W opakowaniu powinny znajdować się następujące elementy: kamera, instrukcja obsługi, klucz imbusowy, śruby mocujące, naklejka z szablonem montażowym oraz mufa uszczelniająca wtyczkę RJ-45.

2. OPIS ZŁĄCZY

Kamera sieciowa IPOX posiada złącza umożliwiające jej zasilanie, podłączenie do sieci czy skomunikowanie urządzeń dodatkowych. Liczba dostępnych złączy zależy od modelu kamery. Każde z tych złączy zostało oznaczone. Pamiętaj, aby przed zarobieniem wtyku RJ-45 wsunąć mufę uszczelniającą, co zabezpieczy połączenie przed wilgocią i zabrudzeniami.



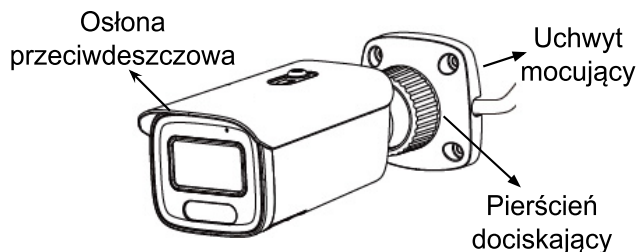
	Oznaczenie	Funkcja
1	LAN	port sieciowy PoE 802.3at/af
2	MIC	wejście mikrofonowe
3	HP	wyjście słuchawkowe
4	CVBS	analogowe wyjście wideo
5	ALARM_COM/ALARM_OPEN	wyjście alarmowe
5	ALARM_IN/ALARM_GND	wejście alarmowe
6	Wiegand	złącze Wiegand
7	RS485 A/B	port RS do sterowania głowicą PTZ
8	DC 12V	zasilanie kamery 12 V

3. MONTAŻ KAMERY

W zależności od modelu lub wersji kamery dostępność poszczególnych funkcji oraz ich wygląd mogą się różnić.

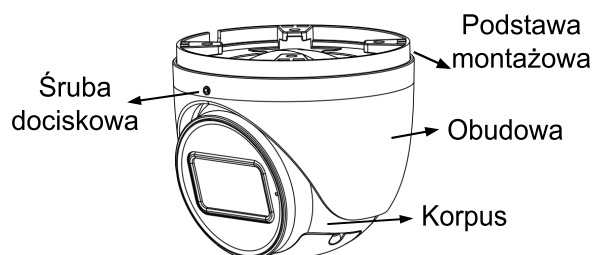
Kamera powinna być montowana w sposób trwały, na płaskim podłożu używając kołków rozporowych i śrub.

Montaż kamery bullet

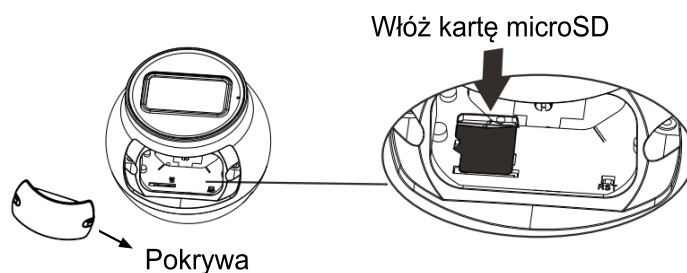
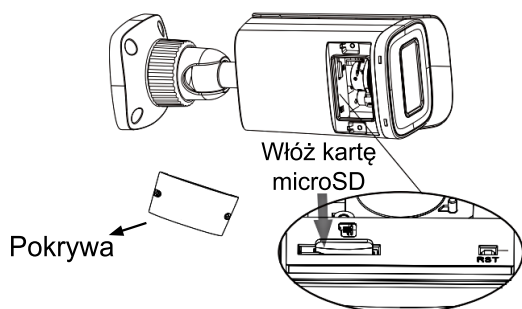


Montaż kamery turret

Poluzuj śrubę dociskową, aby oddzielić korpus od jej uchwytu i obudowy.

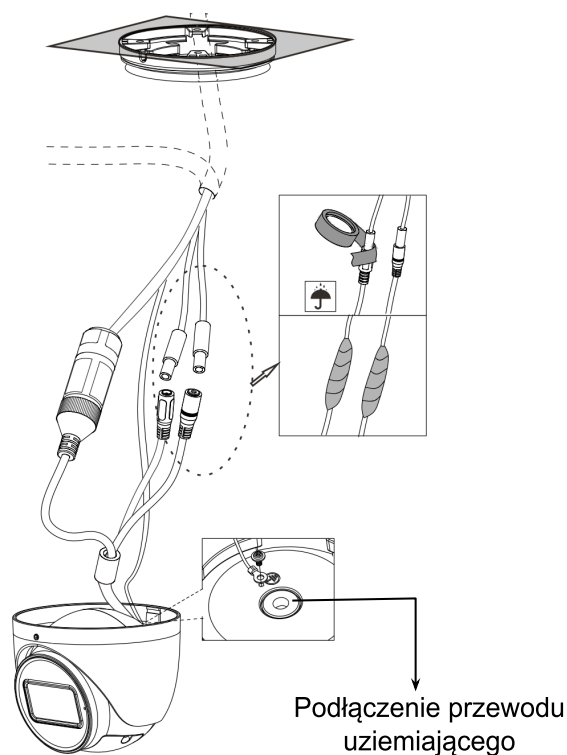
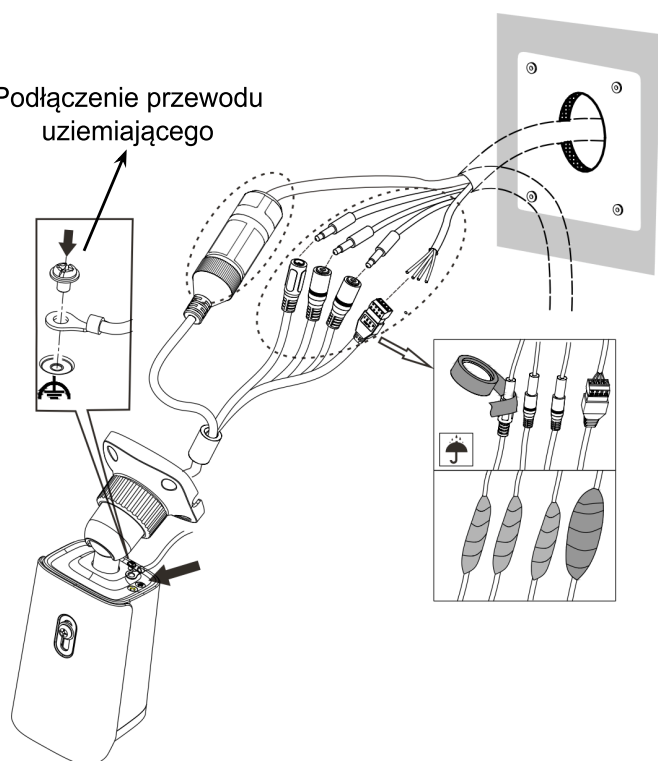


Instalacja karty SD (opcjonalnie, tylko jeśli kamera posiada taki slot). Jeżeli chcesz zapisywać nagrania lokalnie, odkręć pokrywę modułu kamery, a następnie włóż kartę microSD do odpowiedniego slotu. Następnie zamontuj z powrotem pokrywę i upewnij się, że jest mocno zamocowana, a jej silikonowa uszczelka znajduje się we właściwym miejscu.



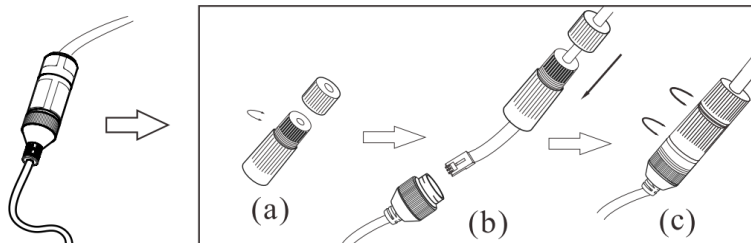
Wywierć otwory na elementy mocujące kamerę oraz otwór na przewód zgodnie z dołączonym w zestawie szablonem. Poprowadź kable i podłącz ze sobą odpowiednie złącza i przewody.

Podłączenie przewodu uziemiającego



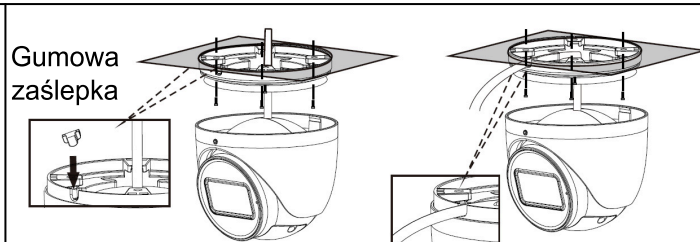
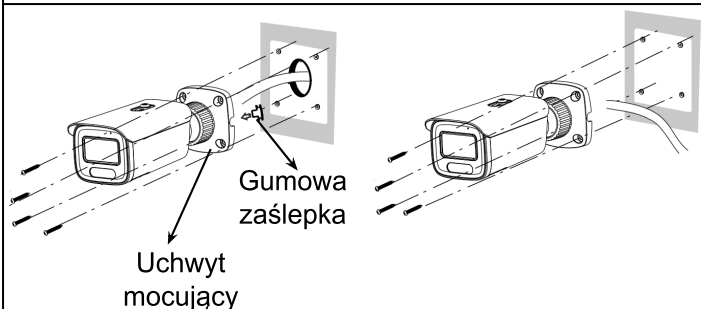
Podłączenie przewodu uziemiającego

Prawidłowa instalacja mufy zabezpieczającej złącze RJ45.

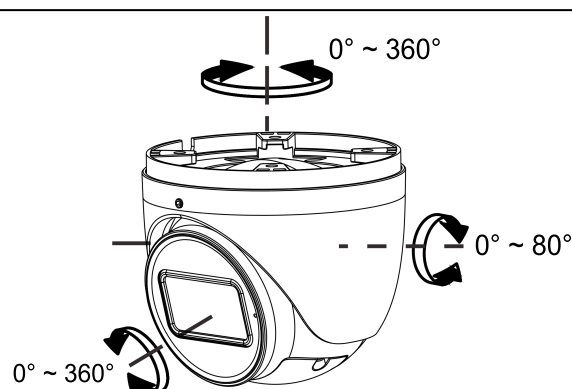
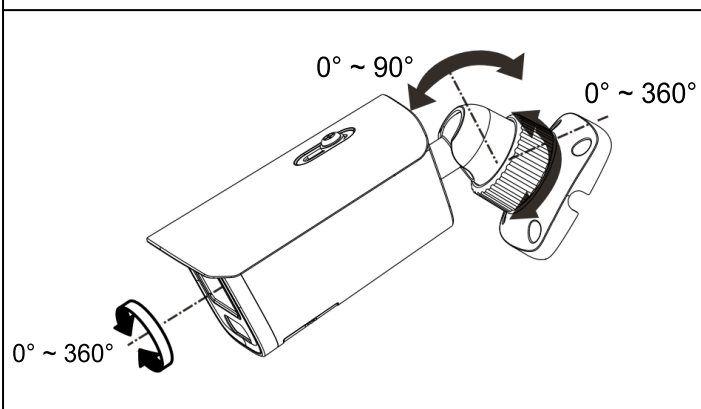


- Poluzuj nakrętkę od głównego elementu.
- Przeprowadź kabel sieciowy (bez złącza RJ45) przez oba elementy, a następnie zarób kabel, zaciskając na nim złącze RJ45.
- Podłącz kabel do gniazda Ethernet. Następnie dokręć nakrętkę i główną osłonę.

Przymocuj podstawę montażową kamery do sufitu lub ściany za pomocą dołączonych śrub.



Dostosuj położenie kamery, aby uzyskać optymalny kąt widzenia. Następnie dokręć pierścień montażowy lub śrubę dociskową.



4. PODŁĄCZENIE KAMERY

Sposób 1: Zasilanie z wykorzystaniem zasilacza 12 VDC, komunikacja przewodem sieciowym

Aby zasilić kamerę, użyj zasilacza z wtyczką DC 5,5/2,1 mm i napięciem 12 VDC. Do komunikacji danych podłącz kabel UTP/FTP kategorii 5 (lub wyższej) do kamery, a drugi koniec do portu w switchu, routera lub do komputera. Upewnij się, że komputer znajduje się w tej samej adresacji IP co kamera, aby umożliwić komunikację i konfigurację urządzenia.

Sposób 2: Zasilanie i komunikacja przez switch PoE

W tej opcji nie musisz używać oddzielnego zasilacza, ponieważ zasilanie kamery odbywa się przez kabel sieciowy, dzięki technologii PoE (Power over Ethernet). Podłącz przewód UTP/FTP kategorii 5 (lub wyższej) do kamery oraz do portu PoE na dedykowanym przełączniku PoE. Możesz użyć zasilania aktywnego (PoE 802.3at/af) lub pasywnego (napięcie stałe w zakresie od 48 V do 56 V). Podobnie jak w pierwszej opcji, upewnij się, że urządzenia są w tej samej adresacji IP.

5. PIERWSZE URUCHOMIENIE - AKTYWACJA KAMERY

Każda nowa kamera wymaga aktywacji. Jest to proces w którym tworzysz hasło do konta administratora oraz możesz zdefiniować pytania pomocnicze pozwalające w przyszłości na jego reset hasła w przypadku zapomnienia lub zgubienia.

Sposób 1: Aktywacja kamery przez program IPOX PRO MANAGER

Na komputerze podłączonym do tej samej sieci co kamera zainstaluj i uruchom aplikację IPOX PRO Manager dostępną na <https://ipox.pl/w-15-download>. Aplikacja automatycznie przeskanuje sieć LAN w poszukiwaniu kamer IPOX. Jeżeli na liście kamer nie wyświetlają się żadne informacje należy upewnić się, że komputer jest podłączony do tej samej sieci co kamera, sprawdzić połączenie sieciowe, zasilanie kamery oraz ustawienia zapór sieciowych.

IPOX PRO Manager								
Odśwież ▾								
	Nazwa	Rodzaj	Model	Adres IP	Wersja firmware	Czas pracy	Stan aktywacji	Status
<input type="checkbox"/>	IPOX	IPC	PX-TZIC4012DL/W	192.168.1.201	5.1.1.0(42223)	0min.	Nieaktywna(y)	

Zaznacz nieaktywne kamery. W dolnej części okna programu przejdź do zakładki „Aktywacja”. Wpisz nowe hasło do kamery składające się z 9-15 znaków, przepisz je jeszcze raz w polu „potwierdź” i kliknij przycisk „Aktywacja”.

Aktualizacja	Sieć	Strumień	Hasło	Obraz	Strefa czasowa	Data i czas	OSD	Kopia zapasowa	Aktywacja	Ustawienia fabryczne
<p>Nowe: <input type="text"/> <input type="button" value="Aktywaj"/> <input checked="" type="checkbox"/> Włącz Onvif</p> <p>Potwierdź: <input type="text"/></p> <p>Info: 9-15 znaków, musi się składać z: cyfry, znaki specjalne, wielkie litery, małe litery.</p>										

Gdy aktywacja przebiegnie w sposób poprawny, to w kolumnach „Stan aktywacji” i „Status” pojawią się odpowiednio status „Aktywny” i zielona ikona potwierdzenia. Kamera jest gotowa do pracy i można przejść do ustawienia właściwego adresu IP i jej dalszej konfiguracji.

	Nazwa	Rodzaj	Model	Adres IP	Wersja firmware	Czas pracy	Stan aktywacji	Status
<input checked="" type="checkbox"/>	IPOX	IPC	PX-TI4028IR3	192.168.1.201	5.1.1.0(21140)	2min.	Aktywna(y)	

Aby zmienić parametry kamery, takie jak jej adres IP, wprowadź w programie aktualne hasło do kamery, korzystając z panelu po prawej stronie i zakładki „Ustawienia hasła”. Jeśli hasło zostanie poprawnie wpisane, w górnej części sekcji wyświetli się obraz na żywo z kamery. W przypadku błędnie wpisanego hasła zamiast obrazu pojawi się komunikat „Błąd użyt./hasła” i nie będzie możliwe wprowadzenie żadnych zmian przez program.

Aby edytować ustawienia sieciowe, przejdź do zakładki „Sieć”. Jeśli używasz statycznej adresacji, uzupełnij pola: adres IP, maskę podsieci oraz bramę. Możesz także zaznaczyć opcję „Pobierz z DHCP”, aby kamera automatycznie pobrała adres IP z serwera DHCP w routerze. Pamiętaj, aby każde urządzenie w sieci miało unikalny adres IP znajdujący się w tej samej klasie adresowej. Na przykład, jeśli router ma adres 192.168.1.1, kamera powinna mieć adres w zakresie 192.168.1.2 - 192.168.1.254. Zaleca się ustawiać adresy IP spoza puli DHCP, zazwyczaj powyżej 200. Przykładowy adres to 192.168.1.220.

Sposób 2: Aktywacja kamery przez przeglądarkę internetową

a) Uruchom dowolną przeglądarkę internetową. W polu adresu wpisz domyślny adres kamery <http://192.168.1.201>. Do prawidłowego wyświetlenia strony komputer powinien znajdować się w tej samej klasie adresowej co kamera.

(Interfejs przeglądarkowy kamery w wersji bez wtyczkowej ma ograniczone możliwości np. wyświetlanie obrazu tylko ze strumienia pomocniczego, aby wykorzystać pełne możliwości pobierz i zainstaluj wtyczkę kamery - stosowny komunikat z linkiem do pobrania wtyczki zostanie wyświetlony w górnej części interfejsu przeglądarkowego kamery)

b) W oknie interfejsu kamery zostanie wyświetlone oświadczenie o prywatności. Należy się z nim zapoznać, a następnie zaakceptować poprzez zaznaczenie w oknie „Odczytane”.

c) W wyświetlonym oknie aktywacji urządzenia należy wprowadzić i ponownie potwierdzić swoje hasło. Utworzone hasło powinno składać się z małych liter, przynajmniej jednej wielkiej litery, cyfry oraz znaku specjalnego zawierając

od 9 do 15 znaków. Po wpisaniu hasła w polu „Nowe hasło” wskaźnik siły hasła określi jego bezpieczeństwo. Po uzupełnieniu wymaganych danych należy kliknąć „OK”.

- d) W następnym kroku wybierz trzy pytania i zdefiniuj odpowiedni na nie. Pytania pomocnicze mogą się okazać pomocne w przyszłości w razie resetowania zapomnianego hasła.
- e) Dokończ proces przechodząc przez kreator wyświetlony w interfejsie. W zależności od modelu kamery kreator może pozwolić na ustawienie czasu i trybu AI kamery. Jego zakończenie skutkuje ponownym uruchomieniem kamery i wyświetlenie jej interfejsu logowania.
- f) Zaloguj się do kamery z nowo utworzonym hasłem dla konta admin. Korzystając z ustawień skonfiguruj kamerę w zależności od potrzeb. Poszczególne ustawienia opisane zostały w pełnej instrukcji obsługi kamery.

6. DODAWANIE KAMERY DO REJESTRATORA IPOX

a) Podłącz kamery

Podłącz kamerę (lub wszystkie kamery od razu) do tego samego switcha PoE lub routera, do którego podłączony jest rejestrator. Jeśli korzystasz z routera bez PoE, pamiętaj o osobnym zasilaniu kamer.

b) Przejdź przez inicjalizację rejestratora

W trakcie pierwszego uruchomienia skonfiguruj język interfejsu, zaakceptuj regulamin, ustaw strefę czasową oraz datę i godzinę. Następnie ustaw hasło administratora rejestratora. W końcowej części inicjalizacji utwórz hasło, którego rejestrator będzie używał do aktywacji i łączenia się z kamerami. Hasło musi mieć **minimum 9 znaków** i zawierać: wielką oraz małą literę, cyfrę i znak specjalny. Dokończ konfigurację, podając adres e-mail do resetu hasła i pytania pomocnicze. Na końcu sformatuj dysk zamontowany w rejestratorze.

c) Uruchom kreator dodawania kamer

Po zakończeniu inicjalizacji rejestrator uruchomi kreator. W pierwszym kroku skonfiguruj adresację IP. Jeśli nie masz doświadczenia, pozostaw ustawienia domyślne - opcje Uzyskaj adres IP z DHCP oraz Uzyskaj DNS automatycznie powinny być zaznaczone.

W kolejnym oknie rejestrator automatycznie wyszuka kamery w sieci. Nowe kamery będą miały ten sam adres IP i status aktywacji „Nieaktywny” - to normalne. Zaznacz wszystkie nieaktywne kamery i kliknij „Aktywuj”. W oknie aktywacji zaznacz opcję Użyj domyślnego hasła do aktywacji.

Uwaga: jeśli wpiszesz inne hasło niż to ustawione przy inicjalizacji, konieczna będzie późniejsza ręczna korekta hasła kamer w rejestratorze. Proces aktywacji trwa zwykle do 2 minut. Po odświeżeniu lista powinna pokazać status „Aktywowany”, a kamery zachowają dotychczasowy adres IP.

d) Dodawanie kamer

Przy każdej aktywowanej kamerze znajduje się ikona plusa. Kliknij ją, aby dodać kamerę do rejestratora. Rejestrator automatycznie nada jej odpowiedni, unikalny adres IP, dzięki czemu unikniesz konfliktów adresów, a rejestrator będzie mógł się z nią poprawnie połączyć. Po dodaniu kamera pojawi się na dolnej liście i po chwili zmieni status na „Połączony”.

e) Zakończ kreator

Po dodaniu wszystkich kamer zakończ kreator, aby sfinalizować konfigurację.

7. APLIKACJA NA URZĄDZENIA MOBILNE - IPOX PRO



IPOX PRO to dedykowane, darmowe oprogramowanie do podglądu i obsługi monitoringu z poziomu urządzeń mobilnych funkcjonujących na bazie systemów operacyjnych iOS i Android. Aplikacja pozwala na błyskawiczne wyszukiwanie i synchronizację dostępnych urządzeń oraz zautomatyzowaną konfigurację i aktywny podgląd obrazu z kamer na żywo.



Aplikacje IPOX PRO na systemy Android można pobrać ze sklepu Google Play.





Aplikacje IPOX PRO na systemy iOS można pobrać ze sklepu App Store.



INFORMACJE DOTYCZĄCE BEZPIECZEŃSTWA

Zalecenia dotyczące bezpieczeństwa zawarte w tym rozdziale zamieszczone zostały, aby uchronić użytkownika przed odniesieniem obrażeń fizycznych bądź zniszczeniem mienia wynikającym z nieumiejętnego obchodzenia się z produktem.

1. Instalacja i obsługa

Ostrzeżenie przed oświetleniem emitującym widzialne światło	
	Kamery z wbudowanym oświetlaczem LED emitują białe światło widzialne, które może być szkodliwe dla oczu (gdy jest używane). Podczas montażu, instalacji lub konserwacji kamery należy korzystać z odpowiednich okularów ochronnych, a jeżeli takie okulary są niedostępne, nie wolno włączać oświetlacza z światłem białym. Nigdy nie wolno spoglądać bezpośrednio w wiązkę światła, ponieważ może to prowadzić do uszkodzenia wzroku.
	W kamerach serii Panic Alarm występuje migające światło (gdy jest używane) na skutek jego oddziaływania bardzo niewielki odsetek osób może doznawać ataków epilepsji. Nawet u osób bez historii tego typu objawów mogą występować niezdiagnozowane schorzenia wywołujące takie ataki o podłożu wizualnym. Jeśli dostrzeżesz u siebie objawy związane na przykład z zawrotami głowy, dezorientacją, zaburzeniami widzenia, drganiem powiek lub mięśni twarzy, natychmiast zaprzestań użytkowania kamery i skontaktuj się z lekarzem.

- To urządzenie może być używane wyłącznie przez osoby o wystarczającej sprawności fizycznej, sensorycznej i intelektualnej oraz posiadające odpowiednią wiedzę i doświadczenie. Inne osoby mogą korzystać z urządzenia wyłącznie pod nadzorem osób odpowiedzialnych za ich bezpieczeństwo.
- Trzymaj ten produkt z dala od dzieci. Dzieci nie są jeszcze w stanie ocenić istniejących zagrożeń.
- Przechowuj elementy opakowania (woreczki foliowe, elementy ze styropianu) poza zasięgiem dzieci i zwierząt.
- Nie instalować kamery w niestabilnych miejscach ani w miejscach narażonych na drgania. Urządzenie powinno być montowane w sposób trwały, uniemożliwiający upadek.
- Urządzenie przeznaczone jest wyłącznie do montażu w warunkach i w zakresie temperatur podanych w specyfikacji. Należy unikać nadmiernych źródeł ciepła i obecności materiałów łatwopalnych.
- Nie montuj urządzenia w miejscach, gdzie nie jest możliwa właściwa wentylacja. Brak odpowiedniej wentylacji może prowadzić do przegrzania kamery i jej uszkodzenia.
- Zaleca się, aby chronić kamerę przed działaniem wody i innych cieczy, nawet jeśli specyfikacja obudowy przewiduje taką możliwość.
- Przewody połączeniowe powinny być podłączone do urządzenia w sposób pewny, zapewniający właściwy kontakt elektryczny, a ich mocowanie powinno zabezpieczyć je przed wysunięciem lub wyrwaniem z gniazd.
- Kamery i przewody sygnałowe powinny być montowane z dala od źródeł silnych zakłóceń elektromagnetycznych, takich jak transformatory, linie wysokiego napięcia czy silniki elektryczne, aby uniknąć degradacji sygnału.
- Należy stosować niskonapięciowe zasilacze zgodne ze standardem SELV (Safety Extra Low Voltage) o napięciu 12 VDC lub źródła zasilania z własnym ograniczeniem (LPS), tj. switche PoE.
- Należy ściśle przestrzegać norm bezpieczeństwa instalacji elektrycznych i upewnić się, że napięcie w instalacji jest zgodne z wymaganiami dotyczącymi zasilania urządzenia.
- Należy korzystać wyłącznie z akcesoriów dostarczanych lub zalecanych przez producenta.
- Użytkownik nie może dokonywać żadnych napraw ani modernizacji urządzenia we własnym zakresie.

2. Zagrożenia cyberbezpieczeństwa

- Kamera musi być zabezpieczona przed nieautoryzowanym dostępem (np. stosowanie silnych haseł). Brak zabezpieczeń może prowadzić do przejęcia kontroli nad kamerą.
- Korzystaj z szyfrowanych protokołów komunikacyjnych – Należy używać HTTPS czy TLS do zabezpieczenia transmisji danych przed podsłuchem i manipulacją.
- Należy regularnie przeprowadzać aktualizację oprogramowania kamery do najnowszej wersji, aby zapewnić ochronę przed nowymi zagrożeniami.
- Należy zapewnić wszelkie możliwe środki ochrony sieci i danych osobowych.
- Wyłącz funkcje sieciowe i protokoły jak UPnP lub Onvif, jeżeli nie są potrzebne we wdrażanym systemie.
- Należy stosować ograniczenia uprawnień użytkowników urządzenia. Każdy użytkownik powinien mieć tylko niezbędne uprawnienia.
- Regularnie wykonuj audyty bezpieczeństwa, co pewien czas należy przeprowadzać testy bezpieczeństwa konfiguracji kamer i aktualizować polityki ochrony.

3. Serwis i konserwacja

- W przypadku uszkodzenia urządzenia należy natychmiast zaprzestać jego eksploatacji, odłączyć źródło zasilania i skontaktować się z serwisem lub sprzedawcą.
- Konserwacje i naprawy powinny być wykonywane tylko przez wykwalifikowany personel.
- W normalnych warunkach urządzenie nie wymaga wykonywania żadnych zabiegów konserwacyjnych.

4. Czyszczenie urządzenia

- W celu czyszczenia urządzenia należy odłączyć od źródła zasilania i wytrzeć urządzenie miękką, suchą ściereczką.
- Nie należy używać środków chemicznych, takich jak wosk, benzen, alkohol, rozpuszczalników, środków owadobójczych, odświeżaczy powietrza, smarów lub detergentów. Środki te mogą uszkodzić powierzchnię urządzenia lub spowodować trwałe usunięcie nadruków.

5. Transport

- Podczas transportu urządzenie powinno być umieszczone w oryginalnym lub podobnym opakowaniu.
- Podczas transportu i przechowywania urządzenia nie wolno dopuszczać do zgnieceń i gwałtownych wibracji, nie wolno zanurzać w cieczy.

WSPARCIE I POMOC TECHNICZNA

Oprócz informacji zawartych w niniejszym podręczniku Użytkownik powinien w razie potrzeby skorzystać z porad i pomocy wsparcia technicznego Producenta pod adresem e-mail kontakt@ipox.pl lub pod numerami telefonów: 12 390-70-77; 510-510-571 lub 510-510-939.

Producent: Alarm-Tech Systemy Zabezpieczeń ul. Mogilska 104, 31-546 Kraków; info@ipox.pl.



Instrukcja, karta katalogowa, deklaracja zgodności, warunki gwarancji, informacja WEEE są dostępne po zeskanowaniu kodu QR lub na stronie www.ipox.pl.

Niniejszy produkt spełnia wymagania zawarte w dyrektywach



DYREKTYWA PARLAMENTU EUROPEJSKIEGO I RADY (EMC) 2014/30/UE z dnia 26 lutego 2014 r. w sprawie harmonizacji ustawodawstw państw członkowskich odnoszących się do kompatybilności elektromagnetycznej.



DYREKTYWA PARLAMENTU EUROPEJSKIEGO I RADY (RoHS) 2011/65/UE z dnia 8 czerwca 2011 r. w sprawie ograniczenia stosowania niektórych niebezpiecznych substancji w sprzęcie elektrycznym i elektronicznym.

Prawidłowe usuwanie zużytego urządzenia

Jeżeli urządzenie nie będzie już nigdy więcej używane, wskazane jest przekazanie go do miejsca utylizacji odpadów, aby zostało zniszczone bez szkody dla środowiska.



Dyrektywa 2012/19/UE w sprawie zużytego sprzętu elektrycznego i elektronicznego (WEEE)

Zużytego sprzętu elektrycznego i elektronicznego nie wolno wyrzucać razem ze zwykłymi domowymi odpadami i należy stosować oddzielne sposoby utylizacji. Użytkownik, który zamierza pozbyć się urządzenia, zobowiązany jest do przekazania go do miejsca utylizacji odpadów.