

IPOX[®]

Skrócona instrukcja obsługi kamery Analog HD 4w1

PX-DWVH2030



www.ipox.pl

Wersja 1.0
07.11.2016

Wprowadzenie

Dziękujemy za zakup kamery analogowej HD 4w1 marki IPOX. Urządzenie przystosowane jest do pracy w czterech systemach monitoringu: AHD, HD-TVI, HD-CVI oraz Analog. Kamery wyposażono w profesjonalny przetwornik 2MP Sony IMX323, który umożliwia rejestrację nagrań w maksymalnej rozdzielczości 1920x1080px. Urządzenie zapewnia również dostęp do zaawansowanych funkcji automatycznej analizy i korekcji obrazu. Wbudowany oświetlacz podczerwieni zapewnia czytelność monitoringu w dzień i w nocy.

Wsparcie techniczne

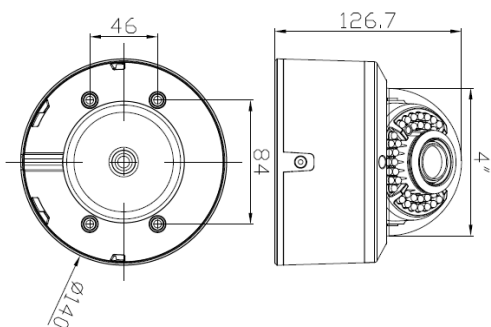


www.ipox.pl

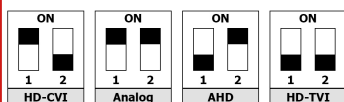
Menu OSD

OBIEKTYW	EKSPOZYCJA	PODŚWIETLENIE	BALANS BIELI	DZIEŃ / NOC	KOREKCJA NR	SPECJALNE	KONFIGURACJA
MANUALNY	MIGAWKA	BLC	MANUALNY	AUTOMATYCZNY	2DNR	ID KAMERY	OSTROŚĆ
DC	AGC	HSBLC	AUTO	KOLOR	3DNR	EF. CYFROWY	MONITOR
	CZUŁOŚĆ		ATW	B/W		DETEKCJA	LSC
			AWC			PRYWATNOŚĆ	WYJŚCIE VIDEO
			WEWNĘTRZNY			JĘZYK	
			ZEWNĘTRZNY			DPC	

Wymiary



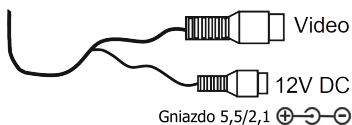
Wybór trybu pracy



Kamera pozwala na rejestrację obrazu w czterech systemach monitoringu: AHD, TVI, CVI i CVBS.

Wybór konkretnej technologii pracy dokonuje się za pośrednictwem wbudowanego mikroprzełącznika. Dokładny sposób aktywacji każdej z dostępnych opcji przedstawia rysunek powyżej.

Wskazówki instalacyjne



Do prawidłowej pracy kamery wymagane jest doprowadzenie zasilania o napięciu 12V DC. Dostępne wyjście wideo zapewnia łatwą synchronizację z urządzeniami obsługującymi analogowy sygnał wideo niskiej lub wysokiej rozdzielczości.



Specyfikacja

Główne

Przetwornik	1/2.9" 2MP Sony IMX323 CMOS
Rozdzielczość	(2Mpx) 1920x1080 - 25kl/s
Czułość	0lux (IR LED ON)
Obiektyw	2.8-12mm
Oświetlacz	30 diod IR LED (zasięg 25m)
Menu OSD	Tak
Stosunek sygnału do szumu	>50dB

Obraz

Inne	AES, AGC, ATW, AWB, AWC, BLC, HSBLC, D-WDR, 2D/3D DNR, Defog, DPC, LSC, Sens-up, FLK, MIR, FLIP, Negatyw, Freeze
Detekcja ruchu	4 strefy
Strefy prywatności	4 maski
System	PAL/NTSC
Dzień/Noc	ICR
Zmiana trybu pracy	TAK (AHD/CVI/TVI/CVBS)

Złącza

Wideo	1x 1V p-p, BNC, 75 Ohm
Zasilanie	DC 12V (±10%) / 340mA

Pozostałe

Klasa szczelności	IP66
Klasa wandaloodporności	IK06
Wilgotność	10% ~ 85% (bez kondensacji)
Temperatura pracy	-30°C ~ 50°C
Waga / Wymiary	ok. 980g / Ø140x126.7mm