

IPOX[®]

Skrócona instrukcja obsługi kamery Analog HD 4w1

PX-TVH2030



www.ipox.pl

Wersja 1.0
07.11.2016

Wprowadzenie

Dziękujemy za zakup kamery analogowej HD 4w1 marki IPOX. Urządzenie przystosowane jest do pracy w czterech systemach monitoringu: AHD, HD-TVI, HD-CVI oraz Analog. Kamery wyposażono w profesjonalny przetwornik 2MP Sony IMX323, który umożliwia rejestrację nagrań w maksymalnej rozdzielczości 1920x1080px. Urządzenie zapewnia również dostęp do zaawansowanych funkcji automatycznej analizy i korekcji obrazu. Wbudowany oświetlacz podczerwieni zapewnia czytelność monitoringu w dzień i w nocy.

Wsparcie techniczne

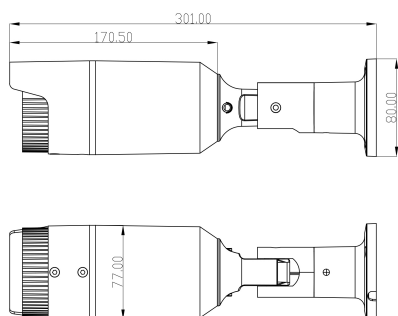


www.ipox.pl

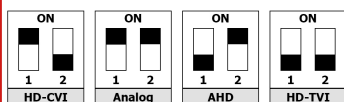
Menu OSD

| OBIEKTYW | EKSPOZYCJA | PODŚWIETLENIE | BALANS BIELI | DZIEŃ / NOC | KOREKCJA NR | SPECJALNE | KONFIGURACJA |
|----------|------------|---------------|--------------|--------------|-------------|-------------|---------------|
| MANUALNY | MIGAWKA | BLC | MANUALNY | AUTOMATYCZNY | 2DNR | ID KAMERY | OSTROŚĆ |
| DC | AGC | HSBLC | AUTO | KOLOR | 3DNR | EF. CYFROWY | MONITOR |
| | CZUŁOŚĆ | | ATW | B/W | | DETEKCJA | LSC |
| | | | AWC | | | PRYWATNOŚĆ | WYJŚCIE VIDEO |
| | | | WEWNĘTRZNY | | | JĘZYK | |
| | | | ZEWNĘTRZNY | | | DPC | |

Wymiary



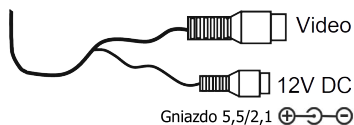
Wybór trybu pracy



Kamera pozwala na rejestrację obrazu w czterech systemach monitoringu: AHD, TVI, CVI i CVBS.

Wybór konkretnej technologii pracy dokonuje się za pośrednictwem wbudowanego mikroprzełącznika. Dokładny sposób aktywacji każdej z dostępnych opcji przedstawia rysunek powyżej.

Wskazówki instalacyjne



Do prawidłowej pracy kamery wymagane jest doprowadzenie zasilania o napięciu 12V DC. Dostępne wyjście wideo zapewnia łatwą synchronizację z urządzeniami obsługującymi analogowy sygnał wideo niskiej lub wysokiej rozdzielczości.



Specyfikacja

Główne

| | |
|---------------------------|---|
| Przetwornik | 1/2.9" 2MP Sony IMX323 CMOS |
| Rozdzielczość | (2Mpx) 1920x1080 - 25kl/s |
| Czułość | 0lux (IR LED ON) |
| Obiektyw | 2.8-12mm |
| Oświetlacz | 2x Array + 7x Piranha IR LED (zasięg 50m) |
| Menu OSD | Tak |
| Stosunek sygnału do szumu | >50dB |

Obraz

| | |
|--------------------|--|
| Inne | AES, AGC, ATW, AWB, AWC, BLC, HSBLC, D-WDR, 2D/3D DNR, Defog, DPC, LSC, Sens-up, FLK, MIR, FLIP, Negatyw, Freeze |
| Detekcja ruchu | 4 strefy |
| Strefy prywatności | 4 maski |
| System | PAL/NTSC |
| Dzień/Noc | ICR |
| Zmiana trybu pracy | TAK (AHD/CVI/TVI/CVBS) |

Złącza

| | |
|-----------|------------------------|
| Wideo | 1x 1V p-p, BNC, 75 Ohm |
| Zasilanie | DC 12V (±10%) / 340mA |

Pozostałe

| | |
|-------------------------|-----------------------------|
| Klasa szczelności | IP66 |
| Klasa wandaloodporności | IK06 |
| Wilgotność | 10% ~ 85% (bez kondensacji) |
| Temperatura pracy | -30°C ~ 50°C |
| Waga / Wymiary | ok. 950g / 76x78x303mm |