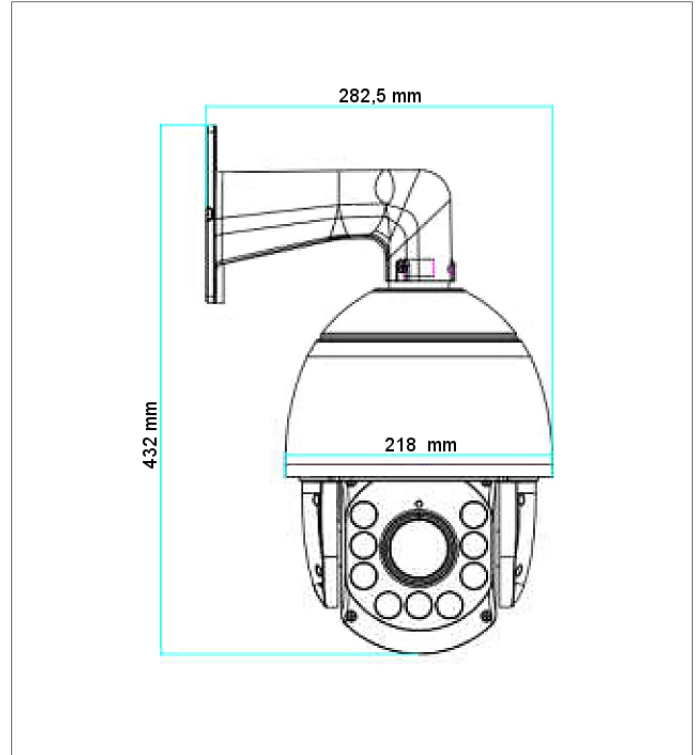


Kamera szybkoobrotowa PX-SDTH2020-L



Zdjęcie produktu



Schemat i rozmiary

CHARAKTERYSTYKA

- Standard przesyłu obrazu: TVI
- Przetwornik: 1/3" 2MP Sony IMX322 CMOS
- Rozdzielczość: 2Mpx (1920 x 1080)
- Obiektyw: 4.7 ~ 94mm
- Zoom: optyczny 20x, cyfrowy 8x
- Mechaniczny filtr podczerwieni ICR
- Oświetlacz: 9 diod IR LED (zasięg 120m)
- Funkcje: AWB, AGC, BLC, DWDR, 3D NR, MIR, Defog
- Wejścia/wyjścia alarmowe: 4/2
- Port RS485
- Rozmiar: 8"
- Zasilanie: AC 24V

SPECYFIKACJA TECHNICZNA

PX-SDTH2020-L	
Główne	
Przetwornik	1/3" 2MP Sony IMX322 CMOS
Rozdzielczość	2Mpx, 1920 x 1080 pikseli
Czułość	0,5lux (kolor) 0,1lux (B&W) 0lux (IR LED ON)
Obiektyw	4.7 ~ 94mm
Kąt widzenia	55.2° ~ 3.2° (Wide-Tele)
Ustawianie ostrości	Automatyczne/pół-automatyczne/ręczne
Oświetlacz	9 diod IR LED (zasięg 120m)
Stosunek sygnału do szumu	52dB
Obraz	
Prędkość i rozdzielczość przetwarzania	25 kl/s @ 1920x1080 (1080p)
Funkcje	AWB, ATW, AGC, BLC, WDR, 2D/3D NR, Defog
Ustawienia	Kontrast, jasność, ostrość, nasycenie
Odbicie	Mirror, Flip, L/R, Up/Down
Dzień / Noc	ICR
Złącza	
Wideo	1x BNC, 75Ω
Alarm	4x wejścia, 2x wyjścia
RS485	1x
Wyjście AUX	1x
Zasilanie	1x gniazdo 5,5/2,1 na przewodzie
PTZ	
Przybliżenie obrazu	20x zoom optyczny, 8x zoom cyfrowy
Zakres rotacji	360° bez punktu krańcowego / 0°~90° z funkcją auto flip
Ustawienia pracy	128 presetów (1-80 w systemie auto tour) 4x scan 4x ścieżki 4x patrole - do 32 presetów w każdym
Funkcje	
Synchronizacja	Wewnętrzna
Menu OSD	Tak, sterowanie z rejestratora (menu w j. Angielskim), uruchamiane sekwencją: 95 CALL
Inteligentne pozycjonowanie 3D	Tak
Klasa szczelności	IP66
Pozostałe	
Zasilanie	AC 24V
Pobór mocy	16W / 50W (IR LED ON)
Wilgotność	0% ~ 90% (bez kondensacji)
Temperatura pracy	-30°C ~ 60°C
Waga	6.9kg
Rozmiar	8"
Wymiary	Ø218x282.5x432mm