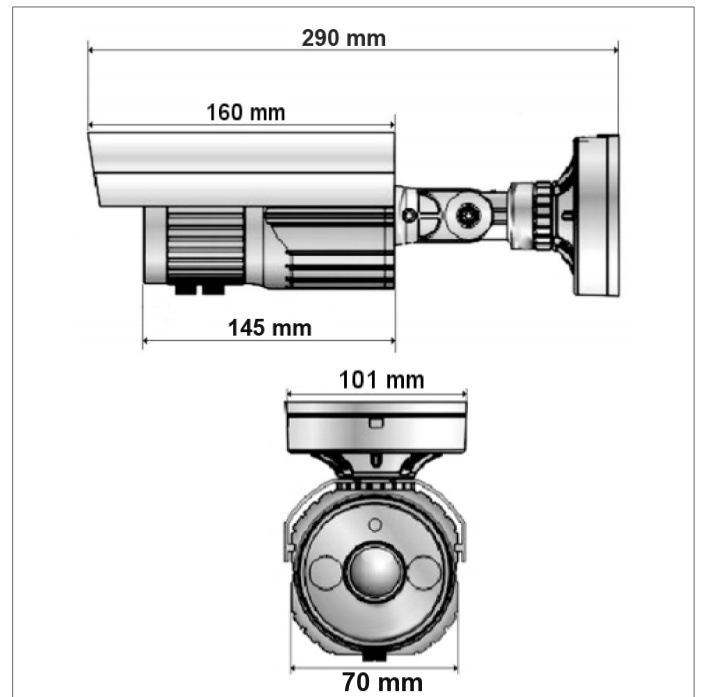


Kamera Analog HD 3 w 1 CA1203GTV



Zdjęcie produktu



Schemat i rozmiary

CHARAKTERYSTYKA KAMERY

- Hybrydowy tryb pracy
- Standard przesyłu obrazu: HDCVI/AHD/ANALOG
- Przetwornik: 1/2.8" 2MP CMOS Sony IMX322
- Rozdzielczość: 1080p (AHD, CVI); 720p (AHD); 960H (CVBS) - 25kl/s
- Czułość: 0lux (IR LED ON)
- Obiektyw: 2.8~12mm
- 2 diody III-generacji \varnothing 15 IR LED (zasięg 35m)
- Mechaniczny filtr podczerwieni ICR
- Systemy: detekcja ruchu, strefy prywatności
- Funkcje: AES, AGC, AWB, MIR, FLIP, BLC, HSBLC, D-WDR, 2D/3D DNR, Defog
- Menu OSD dostępne z poziomu rejestratora lub poprzez kontroler UTC
- Podwójne wyjście wideo (HD-CVI / AHD lub Analog)
- Obudowa: klasa szczelności (IP66), wandaloodporna (IK06)
- Zasilanie: 12V DC / 430mA

SPECYFIKACJA TECHNICZNA

CA1203GTV	
Kamera	
Przetwornik	1/2.8" 2MP SONY IMX322 CMOS
Efektywna liczba pikseli	1920(H)×1080(V), 2.0Mpx
Rozdzielczość	1080p - CVI / AHD 720p – AHD (Tylko sygnał AHD) 960H - Analog
Czułość	0lux (IR LED ON)
Obiektyw	2.8~12mm
Oświetlacz	2 diody III-generacji ø15 IR LED (zasięg 35m)
Stosunek sygnału do szumu	>50db
Obraz	
Funkcje	AES, AGC, ATW, AWB, AWC, BLC, HSBL, D-WDR, 2D/3D DNR, Defog, DPC, LSC, Sens-up, FLK, MIR, FLIP, Rotate, Negatyw, Freeze
System	PAL/NTSC
Dzień/Noc	ICR
Złącza	
Wideo	2x 1V p-p, BNC, 75Ω
Zasilanie	1x gniazdo 5,5/2,1 na przewodzie
Funkcje	
Tryb pracy	AHD / CVI / ANALOG
Zmiana trybu pracy	TAK, za pomocą joysticka lub poprzez kontroler UTC
Menu OSD	TAK, dostępne z poziomu rejestratora lub poprzez kontroler UTC
Podwójne wyjście wideo	Tak (HD-CVI / AHD lub Analog)
Detekcja ruchu	4 strefy
Strefy prywatności	4 maski
Odbicie	OFF, H-FLIP, V-FLIP, H+V-FLIP
Klasa szczelności	IP66
Klasa wandaloodporności	IK06
Uchwyt	Regulowany w trzech poziomach z przepustem kablowym
Pozostałe	
Zasilanie	12V DC (±10%) / 430mA
Wilgotność	10% ~ 85% (bez kondensacji)
Temperatura pracy	-30°C ~ 50°C
Wymiary	Ø101×290mm