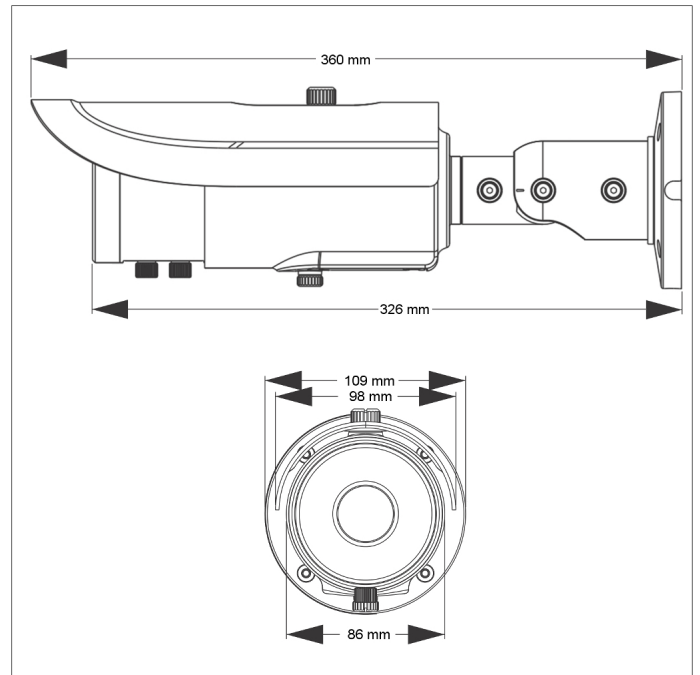


Kamera megapikselowa HD-2025TV



Zdjęcie produktu



Schemat i rozmiary

CHARAKTERYSTYKA KAMERY

- Przetwornik: 1/2.8" Sony IMX222 CMOS
- Rozdzielczość: 2Mpx (1920 x 1080)
- Kodowanie: H.264 / MJPEG
- Obiektyw: 7~22 mm
- Mechaniczny filtr podczerwieni ICR
- Promiennik podczerwieni o zasięgu do 70m
- Funkcje: AWB, AGC, MIR, 2D/3D NR, WDR, ROI, Defog, tryb korytarzowy
- Systemy: e-PTZ, detekcja ruchu, strefy prywatności
- Dwukierunkowe audio
- Obsługa kart SD / SDHC / SDXC do 64GB
- Zgodność ze standardem ONVIF
- Zasilanie: DC 12V, PoE (802.3af)



SPECYFIKACJA TECHNICZNA

HD-2025TV	
Kamera	
Przetwornik	1/2.8" 2MP Sony IMX222 CMOS
Rozdzielczość	2Mpx, 1920 x 1080 pikseli
Czutość	0lux (IR LED ON)
Obiektyw	7~22mm
Oświetlacz	25 diod IR LED (zasięg 50-70m)
Elektroniczna migawka	1/25s ~ 1/100000s
Stosunek sygnału do szumu	>50dB (AGC OFF)
Obraz	
Kompresja wideo	H.264 / MJPEG
Prędkość i rozdzielczość przetwarzania	25 kl/s dla 1920x1080 (2Mpx) 25 kl/s dla 1280x720 (720p) 25 kl/s dla 704x576 (D1) 25 kl/s dla 352x288 (CIF)
Strumienie	Transmisja strumienia głównego: 2Mpx / 720p (25kl/s) Transmisja strumienia pomocniczego: D1 / CIF (25kl/s)
Bitrate	128K ~ 8192Kbps
Ustawienia	AWB, AGC, MIR, 2D/3D NR, WDR, ROI, Defog, tryb korytarzowy
Dzień / Noc	ICR
Kompresja audio	G.711A
Złącza	
Ethernet	10/100 Base-T PoE 802.3af
Serwisowe	Tak
Audio	Dwukierunkowy tor, 1x wejście (jack 3.5), 1x wyjście (jack 3.5)
Alarm	1x wejście, 1x wyjście
RS485	Tak
Gniazdo pamięci	SD/ SDHC/ SDXC do 64GB - zapis zdjęć z zdarzeń alarmowych (detekcja ruchu, wejścia alarmowe)
Funkcje	
Wsparcie dla protokołów	Onvif, GB-T/28181-2011
Obsługiwane protokoły	TCP/IP, UDP, DHCP, NTP, RTSP, PPPoE, DDNS, SMTP, FTP
Zdalne sterowanie	CMS(NVMS), www (IE, Fx), urządzenia mobilne (Android, iOS)
Menu	W języku polskim
Użytkownicy online	Max. 4
Zmiana trybu pracy	PAL/NTSC, 50/60Hz
Filtrowanie adresów	IP, MAC
Powiadomienia	Zmiana adresu IP, wykrywanie ruchu, alarm
Czas podtrzymania alarmu	5 ~ 120 sekund
Systemy	Detekcja ruchu, strefy prywatności, e-PTZ, regulacja czasu ekspozycji
Strefa prywatności	4 strefy 1 kolor (czarny)
ROI	8 obszarów
Obsługa API IPOX	Tak
Klasa szczelności	IP66
Pozostałe	
Zasilanie	DC 12V (gniazdo 5,5/2,1) lub PoE 48V (802.3af)
Pobór prądu	<3W / <7W z włączonym IR
Wilgotność	10% ~ 90% (bez kondensacji)
Temperatura pracy	-20°C ~ 50°C
Waga	1685g
Wymiary	Ø109 x 360mm