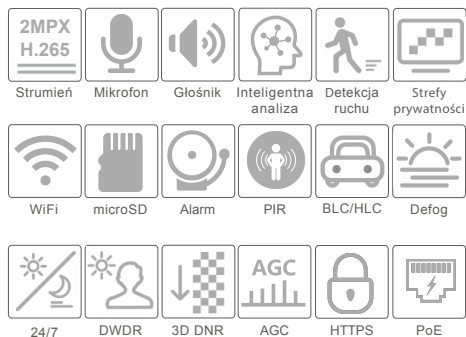


Karta katalogowa PX-CI2028AMSW

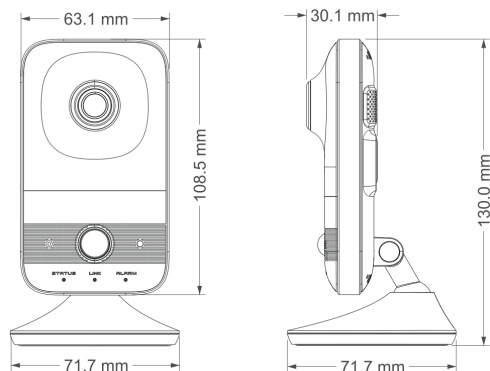
IPOX[®]



Cechy

- Przetwornik: 1/2.7" 2MP Progressive Scan CMOS
- Rozdzielczość: 1920×1080 @ 25/30kl/s
- Kompresja: H.265/ H.264/ MJPEG
- Ilość pikseli: 2Mpx
- Obiektyw: 2.8 mm
- Oświetlacz: diody IR LED Black Glass (zasięg 10m)
- Czulość: 0.03 lux/F2.5, 0lux (IR LED ON)
- Mechaniczny filtr podczerwieni ICR
- Obsługa szyfrowanego protokołu HTTPS
- Wbudowany mikrofon i głośnik
- Wbudowany moduł WiFi
- Wbudowana czujka PIR
- Slot kart microSD (128GB)
- Funkcje: AWB, AGC, BLC, HLC, MIR, 3D DNR, DWDR, ROI, Defog
- Systemy: detekcja ruchu, strefy prywatności, analiza obrazu
- Złącza: Ethernet (RJ-45), alarm (i/o), zasilanie (5,5/2,1), przycisk reset
- Zasilanie: 12V DC / PoE 802.3af

Wymiary



Specyfikacja

Model	PX-CI2028AMSW		
Cechy	Przetwornik	1/2.7" 2MP PS CMOS	
	Rozdzielczość	2Mpx (1920×1080)	
	Czulość	0,007lux @ F1,2 z AGC; 0lux z IR 0,03lux @ F2,5 z AGC; 0lux z IR	
	Obiektyw	2,8mm @ F1,85, kąt widzenia 116,6°	
	Dzień/noc	Automatyczny / ręczny / harmonogram	
	Mechaniczny filtr podczerwieni ICR	Tak	
	Oświetlacz	3 diody IR LED Black Glass (zasięg 10m)	
	WiFi	IEEE802.11b/g/n; do 50m	
	Czujnik PIR	Zasięg: 7m, kąt widzenia: 100°	
Obraz	Kompresja wideo	H.265 / H.264 / MJPEG	
	Rozdzielczość	2Mpx (1920×1080) / 1Mpx (1280×720) / D1 / 480×240 / CIF	
	Strumienie	Główny: 1080p / 720p (25kl/s - 50Hz / 30kl/s - 60Hz)	
		Pomocniczy: D1 / CIF (25kl/s - 50Hz / 30kl/s - 60Hz)	
		Dodatkowy: D1 / 480×240 / CIF (25kl/s - 50Hz / 30kl/s - 60Hz)	
	Bitrate	64Kbps ~ 6Mbps	
	Jakość	VBR / CBR	
	Regulacja	Nasycenie, jasność, kontrast, barwa	
	Audio	Kompresja	G711A, G711U
		Wbudowany mikrofon	Tak
Wbudowany głośnik		Tak	
Funkcje	Zdalne sterowanie	CMS (NVMS), www (IE), urządzenia mobilne: iOS; Android (IPOX PRO)	
	Max. liczba użytkowników	3 połączenia jednocześnie	
	Obsługiwane protokoły	HTTP, HTTPS, NTP, DDNS, SNMP, RTSP, UPnP, SMTP (Email), FTP, IPv4, IPv6, DHCP, PPPoE, Multicast, 802.1X, QoS, P2P	
	Wsparcie dla protokołów	Onvif Profile S	
	Korekta obrazu	AWB, AGC, BLC, HLC, ROI, MIR, FLIP, 3D DNR, DWDR, Defog	
	Analiza obrazu	Detekcja ruchu, strefy prywatności	
	Inteligentna analiza obrazu	Anomalie, przekroczenie linii, naruszenie strefy	
	Powiadomienia	Zmiana IP, wykrywanie ruchu, alarm, alarm server	
	Złącza	Sieć	1x RJ-45 10Base-T/100Base-TX
		Alarm	1x wejście, 1x wyjście
Pamięć		1x slot karty microSD (128GB)	
Zasilanie		1x gniazdo 5,5/2,1 na przewodzie	
Pozostałe	Temperatura pracy	-10°C ~ +45°C	
	Wilgotność	<95% (bez kondensacji)	
	Zasilanie	DC 12V lub PoE 802.3af	
	Pobór mocy	<4,5W z włączonym IR	
	Waga	ok. 140g	
Wymiary	130×71,7×71,7mm		