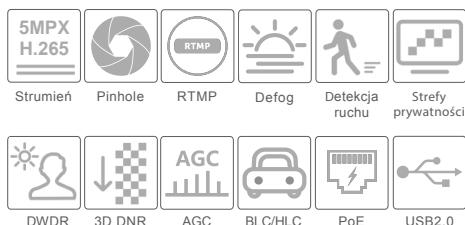


# Karta katalogowa PX-PI4037-E

# IPOX<sup>®</sup> ECO

## Specyfikacja

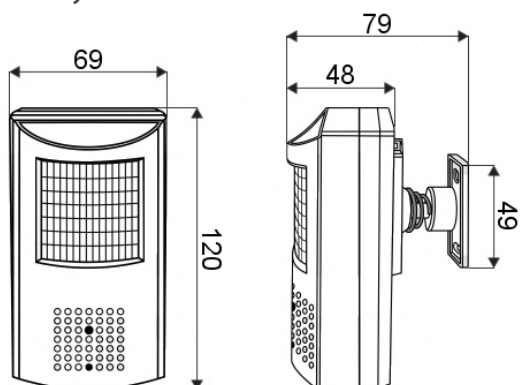


## Cechy

- Przetwornik: 1/2.8" 5MP Progressive Scan CMOS
- Rozdzielczość: 2560×1920 @ 25/30kl/s
- Kompresja: H.265 / H.264
- Ilość pikseli: 5Mpx
- Obiektyw: 3.7mm pinhole
- Czulość: 0.005lux/F1.8
- Mechaniczny filtr podczerwieni ICR
- Funkcje: AWB, AGC, BLC, HLC, MIR, FLIP, 2D/3D DNR, DWDR, ROI, Defog
- Systemy: RTMP Push, detekcja ruchu, strefy prywatności
- Złącza: Ethernet (RJ-45), USB (2.0), zasilanie (5,5/2,1)
- Zasilanie: 12V DC / PoE 802.3af

Model	PX-PI4037-E		
Cechy	Główne	Przetwornik	1/2.8" 5MP PS CMOS
		Rozdzielczość	5Mpx (2560×1920)
		Czulość	0,005lux
		Obiektyw	3,7mm
		Migawka	1/2 ~ 1/50000s (automatyczna / ręczna)
Obraz	Kompresja wideo	H.265 / H.264	
		Rozdzielczość	2560×1920 (5Mpx) / 2560×1440 (4Mpx) / 2304×1280 (3Mpx) / 1920×1080 (2Mpx) / 1280×960 (1.3Mpx) / 1280×720 (1Mpx) / 704×576 (D1) / 640×480 (VGA) / 640×360 / 352×288 (CIF)
	Strumienie	Główny: 5Mpx / 4Mpx / 3Mpx / 1080p / 960p / 720p (25kl/s - 50Hz / 30kl/s - 60Hz)	
		Pomocniczy: D1 / VGA / 640×360 / CIF (25kl/s - 50Hz / 30kl/s - 60Hz)	
	Bitrate	32Kbps ~ 8Mbps	
	Jakość	VBR / CBR	
	Regulacja	Nasycenie, jasność, kontrast, barwa	
Funkcje	Zdalne sterowanie	CMS (NVMS), www (IE, Fx, Chrome, Safari)	
	Max. liczba użytkowników	4 połączenia jednocześnie	
	Obsługiwane protokoły	TCP/IP, IPv4, IPv6, HTTP, MJPEG-HTTP, NTP, FTP, NFS, DHCP, DNS, DDNS, RTP, RTSP, Multicast, RTMP, RTCP, PPPoE, VoIP, IPTV, UPnP, IEEE 802.1.x, Bonjour, QoS, SMTP, ONVIF, HK, DH	
	Wsparcie dla protokołów	Onvif (2.6)	
	Korekta obrazu	AWB, AGC, BLC, HLC, MIR, FLIP, 2D/3D DNR, DWDR, ROI, Defog, tryb korytarzowy	
	Analiza obrazu	Detekcja ruchu, strefy prywatności, RTMP Push	
	Powiadomienia	Zmiana adresu IP, wykrywanie ruchu, alarm	
Złącza	Sieć	1x RJ-45 10/100 Base-	
	USB	1x USB 2.0 na przewodzie	
	Zasilanie	1x gniazdo 5,5/2,1 na przewodzie	
Pozostałe	Temperatura pracy	-10°C ~ +50°C	
	Wilgotność	10 ~ 90% (bez kondensacji)	
	Zasilanie	DC 12V lub PoE 802.3af	
	Waga	200g	
	Wymiary	120×69×79mm	

## Wymiary



Konstrukcja i dane techniczne urządzeń mogą ulec zmianie w dowolnym czasie i bez uprzedzenia. Producent zastrzega sobie możliwość wystąpienia błędów oraz zmian parametrów technicznych bez uprzedniego powiadomienia.