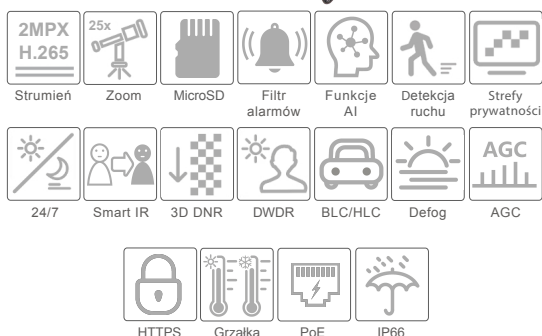


# Karta katalogowa PX-SDIP2425

# IPOX<sup>®</sup> PRO

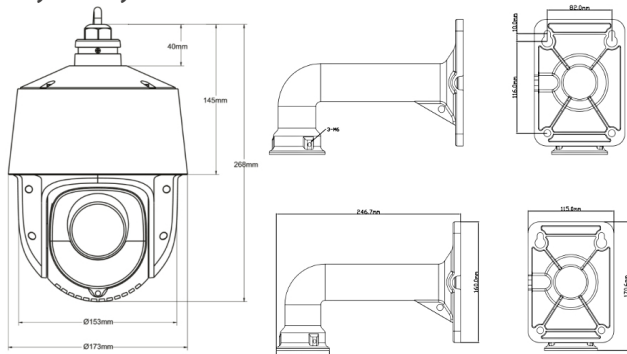
## Specyfikacja



## Cechy

- Przetwornik: 1/2.8" 2MP Progressive Scan CMOS
- Rozdzielczość: 1920×1080 @ 25/30kl/s
- Kompresja: H.265/ H.264/ MJPEG
- Liczba pikseli: 2Mpx
- Obiektyw: 4.8 ~ 120mm
- Zoom: 25x optyczny, 16x cyfrowy
- Oświetlacz: 6 diod SMART IR LED Black Glass (zasięg 150m)
- Mechaniczny filtr podczerwieni ICR
- Obsługa szyfrowanego protokołu HTTPS
- Slot kart microSD (256GB), wbudowana grzałka
- Zakres obrotu głowicy: 0° ~ 360° (Pan) / -5° ~ 90° (Tilt)
- Ustawienia PTZ: 360 presetów, 8 tras, 4 ślady, 2 programy skanowania
- Funkcje PTZ: zapamiętywanie ustawień w przypadku przerwy w zasilaniu, harmonogram, pozycja domowa, wyświetlanie kierunku położenia
- Funkcje: AWB, AGC, BLC, HLC, MIR, 2D/3D DNR, DWDR, Defog
- Systemy: detekcja ruchu, strefy prywatności, analiza obrazu
- Funkcje AI: ochrona perymetryczna, zliczanie obiektów, inteligentne śledzenie, klasyfikacja wykrytego obiektu (człowiek/pojazd)
- Złącza: Ethernet (RJ-45), zasilanie (5,5/2,1), przycisk reset
- Zasilanie: DC 12V / PoE 802.3at

## Wymiary



Konstrukcja i dane techniczne urządzeń mogą ulec zmianie w dowolnym czasie i bez uprzedzenia.

Producent zastrzega sobie możliwość wystąpienia błędów oraz zmian parametrów technicznych bez uprzedniego powiadomienia.

Model	PX-SDIP2425	
Cechy	Przetwornik	1/2.8" 2MP Progressive Scan CMOS
	Rozdzielczość	2Mpx (1920×1080)
	Czułość	0,005lux z funkcją AGC; 0lux z IR
	Obiektyw	4,8~120 mm
	Dzień/noc	Automatyczny / ręczny / harmonogram
	Mechaniczny filtr podczerwieni ICR	Tak
	Oświetlacz	6x SMART IR LED (zasięg 150m)
Obraz	Kompresja wideo	H.265 / H.264 / MJPEG
	Rozdzielczość	1920×1080 (2Mpx) / 1280×720 (1Mpx) / 704×576 (D1) / 480×240 / 352×288 (CIF)
	Strumienie	Główny: 1080p / 720p (25kl/s - 50Hz / 30kl/s - 60Hz)
		Pomocniczy: 720p / D1 / CIF (25kl/s - 50Hz / 30kl/s - 60Hz)
		Dodatkowy: D1 / 420×240 / CIF (25kl/s - 50Hz / 30kl/s - 60Hz)
	Bitrate	64Kbps ~ 6Mbps
	Jakość	VBR / CBR
Regulacja	Nasycenie, jasność, kontrast, barwa, ostrość, odszumianie	
PTZ	Przybliżenie	25x zoom optyczny, 16x zoom cyfrowy
	Zakres obrotu (Pan)	0° ~ 360° bez punktu krańcowego
	Prędkość obrotu (Pan)	Przy sterowaniu ręcznym: 0,1°/s ~ 80°/s Między presetami: 80°/s
	Zakres odchylenia (Tilt)	-5° ~ 90°
	Prędkość odchylenia (Tilt)	Przy sterowaniu ręcznym: 0,1°/s ~ 80°/s Między presetami: 80°/s
	Ustawienia pracy	360 presetów, 8 patroli, 4 trasy
	Funkcje	Auto Flip, zapamiętywanie ustawień, harmonogram pracy, pozycja domowa
Funkcje	Zdalne sterowanie	CMS (NVMS), www (IE), urządzenia mobilne: iOS; Android (IPOX PRO)
	Max. liczba użytkowników	6 połączeń jednocześnie
	Obsługiwane protokoły	HTTP, HTTPS, IPv4, IPv6, 802.1x, QoS, FTP, SMTP (Email), UPnP, SNMP, DNS, DDNS, NTP, RTSP, RTCP, RTP, TCP/IP, UDP, IGMP, ICMP, DHCP, PPPoE
	Wsparcie dla protokołów	Onvif Profile S
	Korekta obrazu	AWB, AGC, BLC, HLC, MIR, FLIP, DWDR, 2D/3D DNR, Defog
	Analiza obrazu	Detekcja ruchu, strefy prywatności
	Funkcje inteligentne AI (Deep Learning)	Zliczanie obiektów, ochrona obwodowa (perymetryczna), smart tracking, filtrowanie fałszywych alarmów
Złącza	Sieć	1x RJ-45 (10Base-T/100Base-TX)
	Pamięć	1x slot karty microSD (256GB)
	Zasilanie	1x gniazdo 5,5/2,1 na przewodzie
Pozostałe	Klasa szczelności	IP66
	Temperatura pracy	-40°C ~ +65°C
	Wilgotność	0 ~ 90% (bez kondensacji)
	Zasilanie	DC 12V lub PoE 802.3at
	Pobór mocy	22W (z wł. IR, grzałką oraz wentylatorem)
	Wymiary	Ø173×247mm (bez uchwytu)