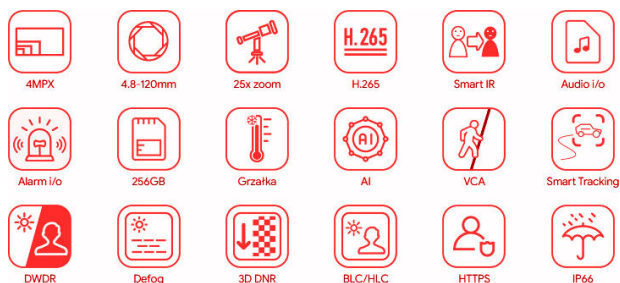


Karta katalogowa PX-SDIP4425

IPOX[®] PRO

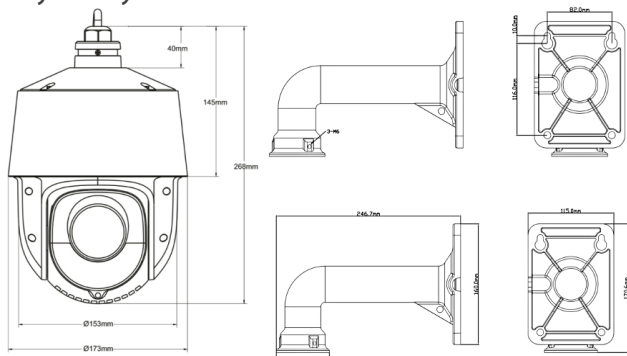
Specyfikacja



Cechy

- Przetwornik: 1/2.7" 4MP Progressive Scan CMOS
- Rozdzielczość: 2560x1440 @ 25/30kl/s
- Kompresja: H.265+ / H.265 / H.264+ / H.264 / MJPEG
- Liczba pikseli: 4Mpx
- Obiektyw: 4.8 ~ 120mm
- Zoom: 25x optyczny, 16x cyfrowy
- Oświetlacz: 6 diod SMART IR LED Black Glass (zasięg 160m)
- Mechaniczny filtr podczerwieni ICR
- Obsługa szyfrowanego protokołu HTTPS
- Slot kart microSD (256GB), wbudowana grzałka i wentylator
- Zakres obrotu głowicy: 0° ~ 360° (Pan) / -5° ~ 90° (Tilt)
- Ustawienia PTZ: 360presetów, 8patroli, 4trasy
- Funkcje PTZ: zapamiętywanie ustawień w przypadku przerwy w zasilaniu, harmonogram, pozycja domowa, wyświetlanie kierunku położenia
- Funkcje: AWB, AGC, BLC, HLC, MIR, 3D DNR, DWDR, Defog
- Systemy: detekcja ruchu, strefy prywatności, analiza obrazu
- Funkcje AI: ochrona perymetryczna, inteligentne śledzenie (Smart Tracking), zliczanie obiektów, klasyfikacja wykrytego obiektu
- Złącza: Ethernet (RJ-45), zasilanie (5,5/2,1), audio i/o, alarm i/o, reset
- Zasilanie: DC 12V / PoE+ 802.3at

Wymiary



Model	PX-SDIP4425		
Cechy			
Główne	Przetwornik	1/2.7" 4MP Progressive Scan CMOS	
	Rozdzielczość	4Mpx (2560x1440)	
	Czułość	0,01lux z funkcją AGC; 0lux z IR	
	Obiektyw	4,8~120 mm	
	Dzień/noc	Automatyczny / ręczny / harmonogram	
	Mechaniczny filtr podczerwieni ICR	Tak	
	Oświetlacz	6x SMART IR LED (zasięg 160m)	
Obraz	Kompresja wideo	H.265+ / H.265 / H.264 / H.264+ / MJPEG	
	Rozdzielczość	2560x1440 (4Mpx) / 2304x1296 (3Mpx) / 1920x1080 (2Mpx) / 1280x720 (1Mpx) / 704x576 (D1) / 640x480 (480p) / 352x288 (CIF)	
	Strumienie	Główny: 4Mpx / 3Mpx / 1080p / 720p (25kl/s @ 50Hz / 30kl/s @ 60Hz)	
		Pomocniczy: 720p / D1 / CIF (25kl/s @ 50Hz / 30kl/s @ 60Hz)	
		Dodatkowy: D1 / 480p / CIF (25kl/s @ 50Hz / 30kl/s @ 60Hz)	
	Bitrate	64Kbps ~ 8Mbps	
	Jakość	VBR / CBR	
	Regulacja	Nasylenie, jasność, kontrast, barwa, ostrość, odszumianie	
	PTZ	Przybliżenie	25x zoom optyczny, 16x zoom cyfrowy
		Zakres obrotu (Pan)	0° ~ 360° bez punktu krańcowego
Prędkość obrotu (Pan)		Przy sterowaniu ręcznym: 0,1°/s ~ 200°/s Między presetami: 240°/s	
Zakres odchylenia (Tilt)		-5° ~ 90°	
Prędkość odchylenia (Tilt)		Przy sterowaniu ręcznym: 0,1°/s ~ 200°/s Między presetami: 240°/s	
Ustawienia pracy		360 presetów, 8 patroli, 4 trasy	
Funkcje		Auto Flip, zapamiętywanie ustawień, harmonogram pracy, pozycja domowa	
Funkcje	Zdalne sterowanie	CMS (NVMS), www (IE), urządzenia mobilne: iOS; Android (IPOX PRO)	
	Max. liczba użytkowników	6 połączeń jednocześnie	
	Obsługiwane protokoły	HTTP, HTTPS, IPv4, IPv6, 802.1x, QoS, FTP, SMTP, UPnP, SNMP, DNS, DDNS, NTP, RTSP, RTCP, RTP, TCP/IP, UDP, IGMP, ICMP, DHCP, PPPoE	
	Wsparcie dla protokołów	Onvif Profile S	
	Korekta obrazu	AWB, AGC, BLC, HLC, MIR, FLIP, DWDR, 3D DNR, Defog	
	Analiza obrazu	Detekcja ruchu, strefy prywatności	
	Funkcje inteligentne AI (Deep Learning)	Zliczanie obiektów, ochrona obwodowa (perymetryczna), filtrowanie fałszywych alarmów, Smart Tracking	
Złącza	Sieć	1x RJ-45 (10Base-T/100Base-TX)	
	Audio	1x wejście (jack 3.5), 1x wyjście (jack 3.5)	
	Wideo	1x CVBS / 1 V p-p, BNC, 75Ω	
	Pamięć	1x slot karty microSD (256GB)	
	Zasilanie	1x gniazdo 5,5/2,1 na przewodzie	
Pozostałe	Klasa szczelności	IP66	
	Temperatura pracy	-40°C ~ +60°C	
	Wilgotność	0 ~ 90% (bez kondensacji)	
	Zasilanie	DC 12V lub PoE+ 802.3at	
	Pobór mocy	23W (z wł. IR, grzałką oraz wentylatorem)	
Wymiary	Ø173x247mm (bez uchwytu)		

Konstrukcja i dane techniczne urządzeń mogą ulec zmianie w dowolnym czasie i bez uprzedzenia.
Producent zastrzega sobie możliwość wystąpienia błędów oraz zmian parametrów technicznych bez uprzedniego powiadomienia.