

Karta katalogowa PX-HDR0451H-M

IPOX[®]

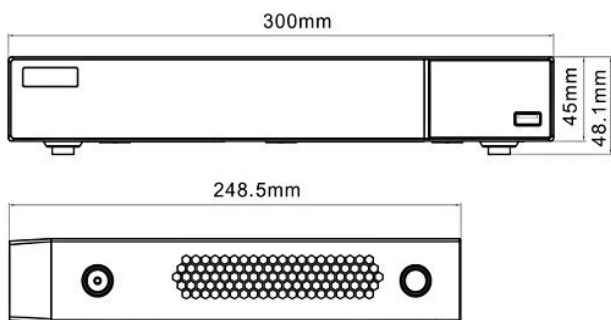
Specyfikacja



Cechy

- Obsługa 4 kamer AHD/CVI/TVI/CVBS/IP i 2 kamer IP o maks. rozdzielczości: AHD/CVI/TVI 8Mpx; IP 8Mpx; CVBS 960H
- Kompresja H.265 dla uzyskania wysokiej jakości obrazu przy małym zapotrzebowaniu na przepustowość
- Zdalne sterowanie przez przeglądarkę internetową, program CMS lub urządzenia mobilne
- Wyjście HDMI/VGA obsługujące wyświetlanie w rozdzielczości 4K/Full HD
- Dwustrumieniowość, obsługa do 10 użytkowników jednocześnie
- Wsparcie dla systemów detekcji ruchu i masek prywatności
- Obsługa kamer IP z funkcjami inteligentnej analizy obrazu
- Przyjazne i intuicyjne oprogramowanie w języku polskim
- Zaawansowane tryby zapisu i wyszukiwania zdarzeń
- Łatwe sterowanie szybkoobrotowymi kamerami PTZ
- Komunikacja w technice Peer to Peer (P2P)
- Jednoczesne odtwarzanie z 4 kanałów
- Integracja z kasami fiskalnymi (POS)
- Tryb wielozadaniowości pentaplex

Wymiary



Model	PX-HDR0451H-M			
Cechy	System	OS	Linux	
	Wideo	Obsługa kamer	4x AHD / CVI / TVI / CVBS / IP + 2x IP	
Wejścia wideo		4x BNC		
Wyjścia wideo		1x HDMI: 3840×2160, 1920×1080, 1280×1024 1x VGA: 1920×1080, 1280×1024, 1024×768 1x BNC (CVBS/SPOT)		
Audio	Wejścia audio	4x RCA (dwukierunkowe) + z kamer IP		
	Wyjścia audio	1x RCA (linear, 600Ω)		
Nagrywanie	System	PAL (50Hz) / NTSC (60Hz)		
	Kompresja	H.265 / H.264+ (High Profile) / H.264		
	Rozdzielczość	AHD CVI TVI	8Mpx (3840×2160) / 8Mpx Lite (1920×2160) / 5Mpx (2560×1944) / 5Mpx Lite (1280×1944) / 4Mpx (2560×1440) / 4Mpx Lite (1280×1440) / 2Mpx (1920×1080) / 2Mpx Lite (960×1080)	
		IP	8Mpx (3840×2160) / 5Mpx (2592×1944) / 4Mpx (2560×1440) / 3Mpx (2048×1536) / 2Mpx (1920×1080) / 1Mpx (1280×720)	
		CVBS	960H (960×576)	
	Prędkość	AHD CVI TVI	6kl/s @ 8Mpx 12kl/s @ 8Mpx Lite / 5Mpx / 4Mpx / 3Mpx 20kl/s @ 5Mpx Lite 25kl/s @ 4Mpx Lite / 1080p / 720p / D1 / CIF	
		IP	20kl/s @ 8Mpx 25kl/s @ 5Mpx / 4Mpx / 3Mpx / 1080p / 720p	
		CVBS	25kl/s @ 960H	
		Zapis extra strumienia	12kl/s @ 720p / 4CIF / CIF	
	Bitrate	32Kbps ~ 4Mbps (na kanał)		
Tryb nagrywania	Ręczne, czasowe, ruch, czujnik			
Odtwarzanie	Tryb wyszukiwania	Interaktywna oś czasu / data / zdarzenie / zakładki		
	Funkcje	Odtwarzanie, wstrzymanie, przewijanie do przodu i do tyłu (do 32x), cyfrowy zoom		
Alarm	Wejścia alarmowe	4x lokalnie + z kamer IP		
	Wyjścia alarmowe	1x lokalnie + z kamer IP		
	Wyzwalanie zdarzeń	Nagrywanie, zdjęcie, email		
	Analiza obrazu	Ochrona obiektów, anomalie, przekroczenie linii, naruszenie strefy		
Sieć	Interfejs	1x RJ-45 10/100Mbps		
	Przepustowość	40Mbps		
	Protokoły	ONVIF, HTTP, TCP/IP, IPv4, IPv6, UPNP, UDP, SMTP, NTP, DHCP, DNS, IP Filter, PPPoE, DDNS, FTP, RTSP		
	Liczba połączeń	Max. 10 (jednocześnie)		
Aplikacje	CMS	NVMS 2.0 LITE		
	Przeglądarki www	IE		
	Urządzenia mobilne	IPOX PRO (iOS; Android)		
Dyski	HDD	1x SATA, max. 12TB/HDD		
Archiwizacja	Lokalnie	Flash drive / USB HDD		
	Zdalnie	Przez sieć LAN / WLAN		
Interfejsy	USB	1x USB 2.0, 1x USB 3.0		
	RS485	1x RS485 (klawiatura lub PTZ)		
	eSATA	1x eSATA		
Pozostałe	Temperatura pracy	-10°C ~ +50°C		
	Wilgotność	10 ~ 90% (bez kondensacji)		
	Zasilanie	DC 12V / 2A		
	Pobór mocy	≤10W (bez HDD)		
	Wymiary	300×248,5×48,1mm (1U)		

Konstrukcja i dane techniczne urządzeń mogą ulec zmianie w dowolnym czasie i bez uprzedzenia. Producent zastrzega sobie możliwość wystąpienia błędów oraz zmian parametrów technicznych bez uprzedniego powiadomienia.

www.ipox.pl