

# Karta katalogowa PX-HDR0451H-M

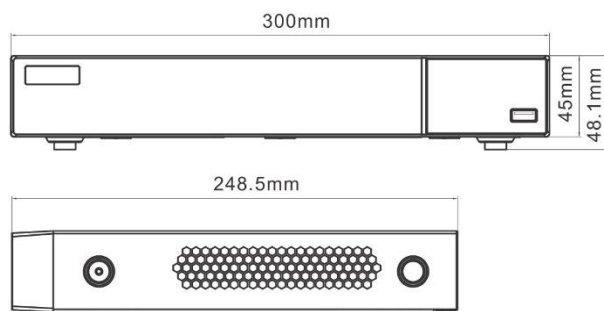
# IPOX<sup>®</sup>



## Cechy

- Obsługa: 4x kamer AHD / CVI / TVI / CVBS / IP i 2x kamer IP o maks. rozdzielczości: AHD / CVI / TVI 8Mpx; IP 8Mpx; CVBS 960H
- Funkcje AI: ochrona perymetryczna (1 kanał) lub SMD (8 kanałów), klasyfikacja obiektu człowiek/pojazd
- Kompresja H.265 dla uzyskania wysokiej jakości obrazu przy małym zapotrzebowaniu na przepustowość
- Zdalne sterowanie przez przeglądarkę internetową, program CMS lub urządzenia mobilne
- Wyjście VGA w rozdzielczości Full HD; HDMI w rozdzielczości 4K
- Dwustrumieniowość, obsługa do 10 użytkowników jednocześnie
- Wsparcie dla systemów detekcji ruchu i masek prywatności
- Obsługa kamer IP z funkcjami inteligentnej analizy obrazu
- Przyjazne i intuicyjne oprogramowanie w języku polskim
- Zaawansowane tryby zapisu i wyszukiwania zdarzeń
- Komunikacja w technice Peer to Peer (P2P)
- Jednoczesne odtwarzanie z 8 kanałów
- Integracja z kasami fiskalnymi (POS)

## Wymiary



## Specyfikacja

Model	PX-HDR0451H-M		
<b>Cechy</b>			
System	OS	Linux	
Funkcje AI (realizowane przez HDR)	Ochrona obwodowa	Maks. na 1-ch - przekroczenie linii (4 linie), wykrywanie wtargnięcia (4 strefy) Filtrowanie w oparciu o rozpoznanie obiektu (człowiek / pojazd)	
	SMD	Maks. na 4-ch dla kamer Analog HD	
Wideo	Obsługa kamer	4x AHD / CVI / TVI / CVBS / IP + 2x IP	
	Wejścia wideo	4x BNC	
Wideo	Wyjścia wideo	1x HDMI: 3840×2160 / 1920×1080 / 1280×1024 / 1024×768 1x VGA: 1920×1080 / 1280×1024 1x BNC (CVBS / SPOT)	
	Audio	4x RCA (dwukierunkowe) / 4-ch dla kamer z mikrofonem podłączonych do portów BNC / opcjonalnie z kamer IP	
Audio	Wejścia audio	4x RCA (dwukierunkowe) / 4-ch dla kamer z mikrofonem podłączonych do portów BNC / opcjonalnie z kamer IP	
	Wyjścia audio	1x RCA (linear, 600Ω)	
Nagrywanie	System	PAL (50Hz) / NTSC (60Hz)	
	Kompresja	H.265+ / H.265 / H.264	
	Rozdzielczość	AHD CVI TVI	8Mpx (3840×2160) / 8Mpx Lite (1920×2160) / 5Mpx (2560×1944) / 5Mpx Lite (1280×1944) / 4Mpx (2560×1440) / 4Mpx Lite (1280×1440) / 2Mpx (1920×1080) / 2Mpx Lite (960×1080)
		IP	8Mpx (3840×2160) / 5Mpx (2592×1944) / 4Mpx (2560×1440) / 3Mpx (2048×1536) / 2Mpx (1920×1080) / 1Mpx (1280×720)
		CVBS	960H (960×576)
	Prędkość	AHD CVI TVI	8kl/s @ 8Mpx 12kl/s @ 8Mpx Lite / 5Mpx / 4Mpx / 3Mpx 20kl/s @ 5Mpx Lite 25kl/s @ 4Mpx Lite / 1080p / 720p / D1 / CIF
		IP	20kl/s @ 8Mpx 25kl/s @ 5Mpx / 4Mpx / 3Mpx / 1080p / 720p
		CVBS	25kl/s @ 960×576 (960H)
		Zapis extra strumienia	12kl/s @ 720p / 4CIF / CIF
	Bitrate	32Kbps ~ 4Mbps (na kanał)	
Tryb nagrywania	Ręczne, harmonogram, ruch, czujnik		
Odtwarzanie	Podgląd	Max. 4 kanały jednocześnie	
	Tryb wyszukiwania	Interaktywna oś czasu / data / zdarzenie / zakładki	
	Funkcje	Odtwarzanie, wstrzymanie, przewijanie do przodu i do tyłu (do 32x), cyfrowy zoom	
Alarm	Wejścia alarmowe	4x lokalnie + z kamer IP	
	Wyjścia alarmowe	1x lokalnie + z kamer IP	
	Wyzwalanie zdarzeń	Nagrywanie, zdjęcie, email	
Sieć	Interfejs	1x RJ-45 10/100Mbps	
	Przepustowość	40Mbps	
	Pasmo dla kamer IP	16Mbps (40Mbps dla trybu z 6 kamerami IP)	
	Protokoły	ONVIF, HTTP, TCP/IP, IPv4, IPv6, UPNP, UDP, SMTP, NTP, DHCP, DNS, IP Filter, PPPoE, DDNS, FTP, RTSP, SNMP, 801.1x	
Aplikacje	Liczba połączeń	Max. 10 (jednocześnie)	
	CMS	NVMS 2.0 LITE	
	Przeglądarki www	IE, Chrome, Edge, Opera, Firefox	
Dyski	Urządzenia mobilne	IPOX PRO (iOS; Android)	
	HDD	1x SATA, max. 12TB/HDD	
Archiwizacja	Lokalnie	Flash drive / USB HDD	
	Zdalnie	Przez sieć LAN / WLAN	
Interfejsy	USB	1x USB 2.0, 1x USB 3.0	
	RS485	1x RS485 (klawiatura lub PTZ)	
	eSATA	1x eSATA	
Pozostałe	Środowisko pracy	-10 ~ +50°C; 10 ~ 90% (bez kondensacji)	
	Zasilanie	12V DC / 1,5A	
	Pobór mocy	≤10W (bez dysków HDD)	
	Wymiary	300×248,5×48,1mm (1U) (szer./dł./wys.)	