



Instrukcja obsługi

**IPOX<sup>®</sup>**

## Instrukcja obsługi stacji bramowej PX-VDB2023 marki IPOX



Wersja: 1.0.0  
Data: 22.10.2025

[www.ipox.pl](http://www.ipox.pl)

## WPROWADZENIE

Niniejsza instrukcja zawiera informacje dotyczące instalacji i obsługi stacji bramowej PX-VDB2023 marki IPOX. Dokument jest źródłem informacji referencyjnych, dlatego pomiędzy instrukcją a urządzeniem mogą występować różnice. Dostępność poszczególnych funkcji oraz ich wygląd oraz zakres działania mogą się różnić. Wszelkie rysunki zawarte w instrukcji mają charakter poglądowy. Informacje techniczne są dostarczane wyłącznie w celach informacyjnych i nie stanowią podstawy do żadnej gwarancji. Informacje zawarte w instrukcji mogą ulec zmianie w dowolnym czasie bez powiadomienia. Uaktualnienia będą dodawane w kolejnych wersjach tej instrukcji. Najaktualniejszą wersję instrukcji można pobrać ze strony [www.ipox.pl](http://www.ipox.pl).

Stacja bramowa PX-VDB2030 jest elementem systemu wideodomofonowego. Przed przystąpieniem do użytkowania należy zapoznać się z lokalnymi przepisami dotyczącymi ochrony wizerunku, rejestrowania obrazu oraz dźwięku. Produkt należy stosować zgodnie z przeznaczeniem i obowiązującymi przepisami. W szczególności użytkownik zobowiązany jest do korzystania z produktu w sposób, który nie narusza praw osób trzecich dotyczących wizerunku, własności intelektualnej lub ochrony danych i prywatności.



Przed instalacją lub obsługą urządzenia należy zapoznać się z instrukcją obsługi i informacjami dotyczącymi bezpieczeństwa. Na każdym etapie użytkowania urządzenia należy przestrzegać zasad i informacji w nich zawartych. Zachowaj tę instrukcję na czas eksploatacji urządzenia, aby móc się do niej odnieść w razie potrzeby.

## ZASTRZEŻENIA PRAWNE

Firma Alarm-Tech Systemy Zabezpieczeń s.c. nie udziela gwarancji w odniesieniu do wartości handlowej urządzenia, jego zadowalającej jakości, przydatności do określonego celu i nienaruszenia praw osób trzecich. Niezależnie od okoliczności Producent nie ponosi odpowiedzialności za szkody, w tym między innymi za szkody z powodu utraty zysków biznesowych, przerw w działaniu sprzętu lub utraty danych czy dokumentacji związanych z używaniem tego produktu, nawet jeśli Producent został powiadomiony o możliwości wystąpienia takich szkód. Producent nie odpowiada za szkody wynikłe z nieprawidłowego użytkowania, obsługi lub użycia tego produktu do celów niezgodnych z prawem. Użytkownik korzysta z produktu na własne, wyłączne ryzyko. Użytkownik przyjmuje do wiadomości, że korzystanie z produktu z dostępem do internetu związane jest z zagrożeniami dla bezpieczeństwa takimi jak ataki hakerskie, wirusy, cyberataki. Producent nie ponosi odpowiedzialności za nieprawidłowe funkcjonowanie, wyciek poufnych informacji lub inne szkody wynikające z tych zagrożeń jednak w razie potrzeby zapewni niezbędne wsparcie techniczne. W przypadku niezgodności niniejszej instrukcji z obowiązującym prawem, wyższy priorytet będzie miało obowiązujące prawo.

## INFORMACJE DOTYCZĄCE BEZPIECZEŃSTWA

Zalecenia dotyczące bezpieczeństwa zawarte zostały w niniejszej instrukcji, aby uchronić użytkownika przed odniesieniem obrażeń fizycznych bądź zniszczeniem mienia wynikającymi z nieumiejętnego obchodzenia się z produktem. Przed instalacją i użytkowaniem należy bezzwzględnie się z nimi zapoznać.

### 1. Instalacja

- Urządzenie powinno być instalowane przez osoby posiadające odpowiednią wiedzę i doświadczenie z zakresu elektroniki.
- Wszystkie operacje elektryczne i elektroniczne powinny być wykonywane zgodnie z przepisami bezpieczeństwa elektrycznego, przepisami przeciwpożarowymi i innymi powiązаныmi przepisami w danym regionie.
- Nie instalować urządzenia w niestabilnych miejscach ani w miejscach narażonych na drgania. Urządzenie powinno być montowane w sposób trwały, uniemożliwiający upadek.
- Urządzenie przeznaczone jest wyłącznie do montażu w warunkach i w zakresie temperatur podanych w specyfikacji.
- Nie montuj urządzenia w miejscach, gdzie kamera wystawiona jest na bezpośrednie działanie promieni słonecznych.
- Przewody połączeniowe powinny być podłączone do urządzenia w sposób pewny, zapewniający właściwy kontakt elektryczny, a ich mocowanie powinno zabezpieczyć je przed wysunięciem lub wyrwaniem z gniazd.
- Panel i przewody sygnałowe powinny być montowane z dala od źródeł silnych zakłóceń elektromagnetycznych, takich jak transformatory, linie wysokiego napięcia czy silniki elektryczne, aby uniknąć degradacji sygnału.

- Urządzenie może być zasilane zewnętrznym zasilaczem o parametrach wskazanych przez producenta. Użycie innych zasilaczy bądź podłączenie zasilania ze źródeł o parametrach innych niż zalecane przez producenta jest zabronione i może prowadzić do uszkodzenia urządzenia, porażenia elektrycznego lub pożaru.
- Należy ściśle przestrzegać norm bezpieczeństwa instalacji elektrycznych i upewnić się, że napięcie w instalacji jest zgodne z wymaganiami dotyczącymi zasilania urządzenia.

## 2. Obsługa

- To urządzenie może być używane wyłącznie przez osoby o wystarczającej sprawności fizycznej, sensorycznej i intelektualnej oraz posiadające odpowiednią wiedzę i doświadczenie. Inne osoby mogą korzystać z urządzenia wyłącznie pod nadzorem osób odpowiedzialnych za ich bezpieczeństwo.
- Trzymaj ten produkt z dala od dzieci. Dzieci nie są jeszcze w stanie ocenić istniejących zagrożeń.
- Przechowuj elementy opakowania (woreczki foliowe, elementy ze styropianu) poza zasięgiem dzieci i zwierząt.
- Użytkownik nie może dokonywać żadnych napraw ani modernizacji urządzenia we własnym zakresie.

## 3. Zagrożenia cyberbezpieczeństwa

- Panel bramowy musi być zabezpieczony przed nieautoryzowanym dostępem (np. stosowanie silnych haseł). Brak zabezpieczeń może prowadzić do przejęcia kontroli nad urządzeniem.
- Korzystaj z szyfrowanych protokołów komunikacyjnych – Należy używać HTTPS czy TLS do zabezpieczenia transmisji danych przed podsłuchem i manipulacją.
- Należy regularnie przeprowadzać aktualizację oprogramowania urządzenia do najnowszej wersji, aby zapewnić ochronę przed nowymi zagrożeniami.
- Należy zapewnić wszelkie możliwe środki ochrony sieci i danych osobowych.
- Wyłącz funkcje sieciowe i protokoły jak UPnP lub Onvif, jeżeli nie są potrzebne we wdrażanym systemie.
- Należy stosować ograniczenia uprawnień użytkowników urządzenia. Każdy użytkownik powinien mieć tylko niezbędne uprawnienia.
- Regularnie wykonuj audyty bezpieczeństwa, co pewien czas należy przeprowadzać testy bezpieczeństwa konfiguracji i aktualizować politykę ochrony.

## 4. Serwis i konserwacja

- W przypadku uszkodzenia urządzenia należy natychmiast zaprzestać jego eksploatacji, odłączyć źródło zasilania i skontaktować się z serwisem lub sprzedawcą.
- Konserwacje i naprawy powinny być wykonywane tylko przez wykwalifikowany personel.
- W normalnych warunkach urządzenie nie wymaga wykonywania żadnych zabiegów konserwacyjnych.

## 5. Czyszczenie urządzenia

- Zaleca się okresowe czyszczenie obiektywu kamery za pomocą miękkiej ściereczki. Nie należy używać twardych przedmiotów, aby nie doszło do zarysowań.
- Nie należy używać środków chemicznych, takich jak: wosk, benzen, alkohol, rozpuszczalniki, środki owadobójcze, odświeżacze powietrza, smary ani detergenty. Środki te mogą uszkodzić powierzchnię urządzenia lub spowodować trwałe usunięcie nadruków.

## 6. Transport

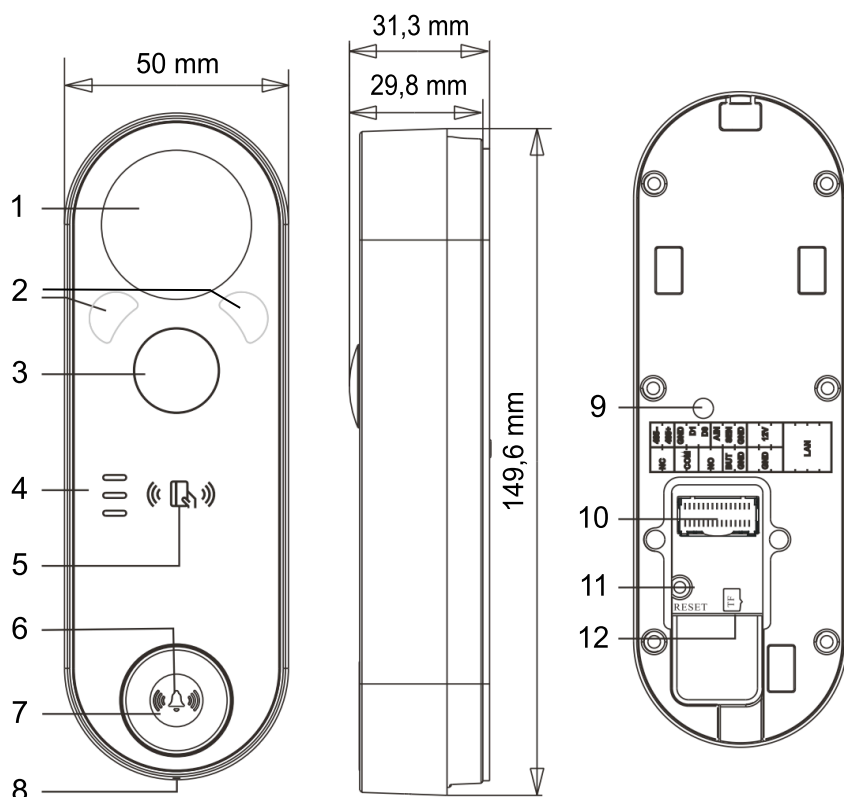
- Podczas transportu urządzenie powinno być umieszczone w oryginalnym lub podobnym opakowaniu.
- Podczas transportu i przechowywania urządzenia nie wolno dopuszczać do zgnieceń i gwałtownych wibracji, nie wolno zanurzać w cieczy.

## MONTAŻ STACJI BRAMOWEJ

### 1. Zawartość opakowania

Przed uruchomieniem stacji bramowej należy zapoznać się z zawartością opakowania i sprawdzić, czy żaden element nie został uszkodzony podczas transportu. W opakowaniu powinny znajdować się następujące elementy: stacja bramowa, wiązka kabli, skrócona instrukcja obsługi, uchwyt natynkowy, zaślepki, klucz imbusowy, śruby mocujące, naklejka z szablonem montażowym oraz mufa uszczelniająca wtyczkę RJ-45.

### 2. Opis elementów urządzenia i wymiary



Budowa	
1	Oświetlacz LED (światło białe)
2	Oświetlacz IR LED (podczerwień)
3	Kamera
4	Głośnik
5	Czytnik kluczy RFID
6	Wskaźnik LED
7	Przycisk wywołania
8	Mikrofon
9	Przycisk antysabotażowy
10	Złącza terminalowe
11	Przycisk reset
12	Gniazdo karty microSD

### 3. Opis wskaźnika LED

**Zielony:** tryb czuwania w nocy

**Niebieski:** tryb konfiguracji Wi-Fi

**Czerwony:** uruchamianie urządzenia

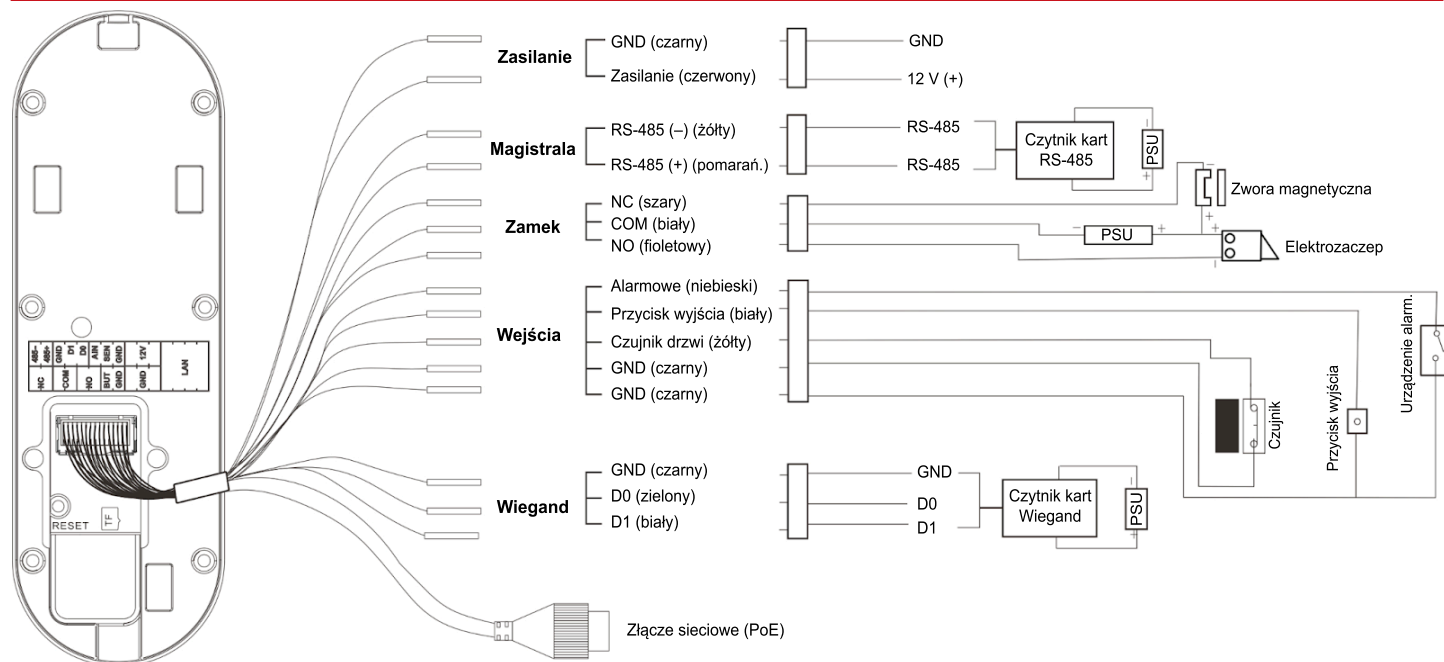
**Migający zielony:** aktualizacja oprogramowania

**Migający niebieski:** naciśnięto przycisk dzwonka

**Migający czerwony:** brak połączenia sieciowego

### 4. Opis złączy

Stacja bramowa marki IPOX posiada złącza umożliwiające jej zasilanie, podłączenie do sieci czy podłączenie urządzeń dodatkowych np. elektrozaczeptu, przycisku wyjścia, czujki, itp. Każde z tych złączy zostało odpowiednio oznaczone. Pamiętaj, aby przed zarobieniem wtyku RJ-45 wsunąć mufę uszczelniającą, zabezpieczy to połączenie przed wilgocią i zabrudzeniami.



## 5. Podłączenie stacji bramowej

### Sposób 1: Zasilanie z wykorzystaniem zasilacza 12 VDC, komunikacja przewodem sieciowym

Aby zasilić stację bramową, użyj zasilacza z napięciem 12 VDC / 0,5 A. Upewnij się, że do podłączenia zostały wybrane właściwe przewody (power input). Do komunikacji danych podłącz kabel UTP/FTP kategorii 5 (lub wyższej) do stacji bramowej, a drugi koniec do portu w switchu, routera lub bezpośrednio do komputera. Upewnij się, że komputer znajduje się w tej samej adresacji IP co stacja bramowa, aby umożliwić komunikację i konfigurację urządzenia.

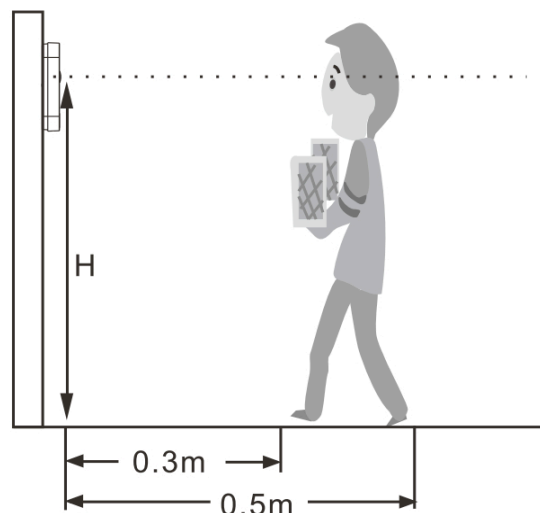
### Sposób 2: Zasilanie i komunikacja przez switch PoE

W tej opcji nie musisz używać oddzielnego zasilacza, ponieważ zasilanie stacji bramowej odbywa się przez kabel sieciowy, dzięki technologii PoE (Power over Ethernet). Podłącz przewód UTP/FTP kategorii 5 (lub wyższej) do stacji bramowej oraz do portu PoE na dedykowanym przełączniku PoE. Możesz użyć zasilania aktywnego (PoE 802.3at/af) lub pasywnego (napięcie stałe w zakresie od 48 V do 56 V). Podobnie jak w pierwszej opcji, upewnij się, że urządzenia są w tej samej adresacji IP.

## 6. Montaż

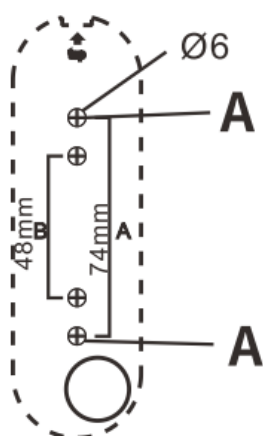
Przed rozpoczęciem montażu przygotuj niezbędne narzędzia. Zalecana wysokość montażu stacji bramowej (H) wynosi 1,45 metra. Wysokość ta może być dostosowana w zależności od warunków instalacji lub rzeczywistego miejsca montażu.

Wysokość montażu	Odległość	Zakres wzrostu użytkownika
1,45 m	0,3 m	140 cm ~ 168 cm
	0,5 m	127 cm ~ 183 cm
	1 m	88 cm ~ 222 cm

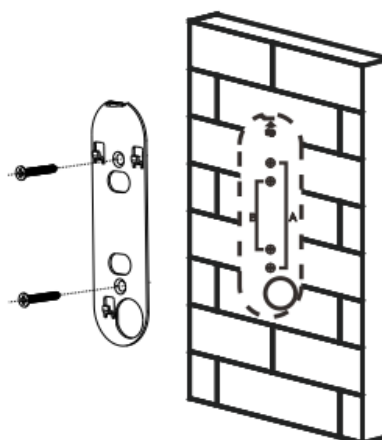


Montaż przy pomocy uchwytu dostępnego w zestawie ze stacją bramową.

**Krok 1**



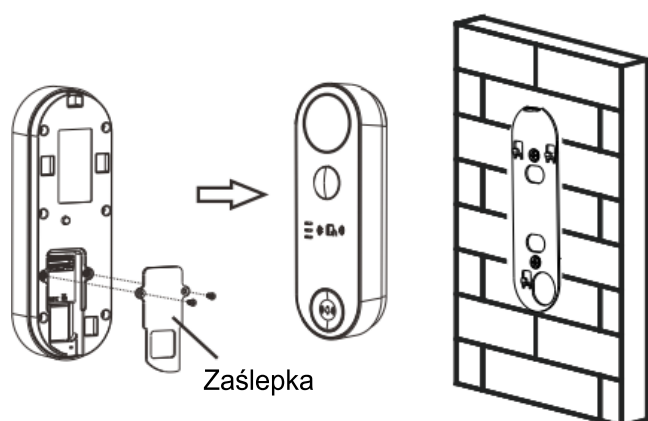
**Krok 2**



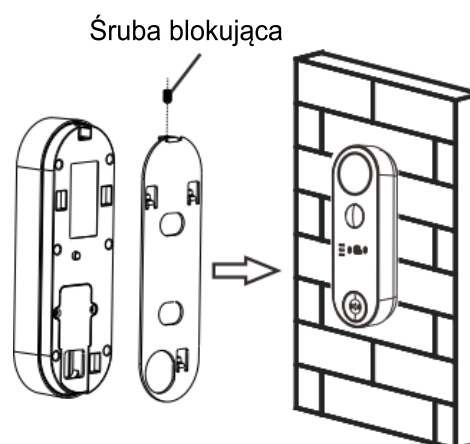
Przymocuj szablon do ściany, a następnie wywierć dwa otwory w miejscach oznaczonych literą "A" na szablonie.

Włóż kołnierz kołka rozporowego w wywiercone otwory i przykręć płytę montażową (uchwyt) do ściany za pomocą dwóch śrub.

**Krok 3**



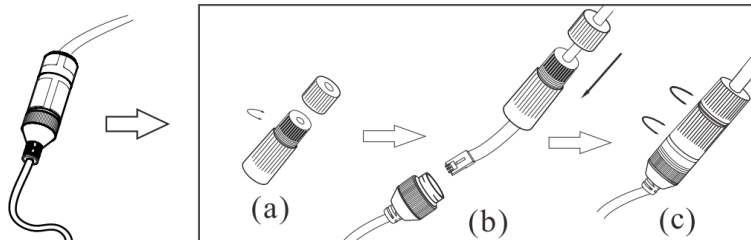
**Krok 4**



Poprowadź i podłącz przewody, a następnie zamontuj w razie potrzeby zaślepkę (pokrywą).

Zawieś stację bramową na zaczepie płyty montażowej, a następnie przymocuj na stałe urządzenie śrubą blokującą.

Prawidłowa instalacja mufy zabezpieczającej złącze RJ45.



- Poluzuj nakrętkę od głównego elementu.
- Przeprowadź kabel sieciowy (bez złącza RJ45) przez oba elementy, a następnie zarób kabel, zaciskając na nim złącze RJ45.
- Podłącz kabel do gniazda Ethernet. Następnie dokręć nakrętkę i główną osłonę.

## 7. Podłączenie elektrozaczeptu

Wyjście przekaźnikowe w stacji zewnętrznej umożliwia podłączenie elektrozaczeptu w trybie NO (normalnie otwarty) lub NC (normalnie zamknięty). Obciążalność styków przekaźnika to 30 VDC @ 1 A oraz 30 VAC @ 1 A. Elektrozaczept należy zasilic z zewnętrznego źródła zasilania.

Podłącz ujemny biegun zasilacza do białego przewodu (COM) w stacji bramowej. Dodatni biegun zasilacza połącz z dodatnim biegunem elektrozaczepek.

W zależności od rodzaju rygla:

- dla standardowego rygla (NO) – podłącz fioletowy przewód (NO) do ujemnego bieguna elektrozaczepek; napięcie na elektrozaczepek zostanie podane po wyzwoleniu otwarcia drzwi z monitora wewnętrznego, aplikacji mobilnej lub rejestratora.
- dla rygla rewersyjnego (NC) – podłącz szary przewód (NC) do ujemnego bieguna elektrozaczepek; napięcie zostanie przerwane, a rygiel zwolniony po wyzwoleniu otwarcia drzwi z monitora wewnętrznego, aplikacji mobilnej lub rejestratora.

Dla ochrony obwodu zaleca się równoległe zastosowanie diody prostowniczej pomiędzy biegunami elektrozaczepek (katoda - strona oznaczona paskiem na diodzie do plusa, anoda do minusa).

Czas otwarcia wyjścia ustawiony jest domyślnie na 3 sekundy. Jego zmiana jest możliwa z interfejsu przeglądarkowego stacji bramowej. W zakładce "Ustawienia" -> "Domofon" -> "Blokada drzwi" -> "Czas otwarcia (0 - 10 s)".

Otwieranie przejścia za pomocą transponderów zbliżeniowych Mifare.

Stacja bramowa obsługuje otwieranie wyjścia przekaźnikowego po odczytaniu zaprogramowanych transponderów zbliżeniowych (karty, breloki, naklejki, itp.) w standardzie Mifare 13,56 MHz.

Przyłóż transponder do stacji zewnętrznej w miejscu oznaczonym kartą zbliżeniowym. Odczyt transponder przez stację zostanie zasygnalizowany dźwiękiem.

## PIERWSZE URUCHOMIENIE

### 1. Aktywacja stacji bramowej

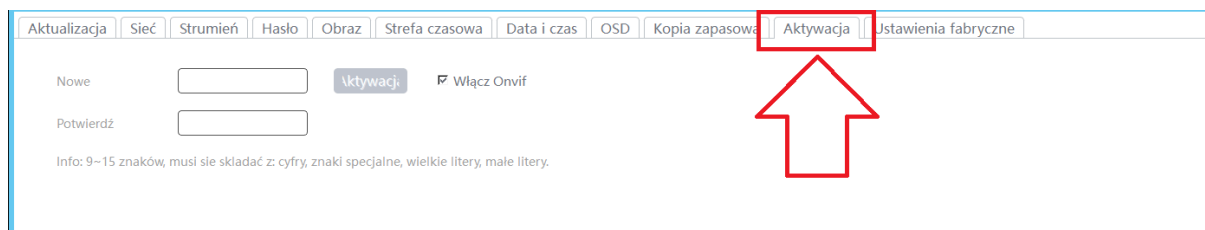
Każda nowa stacja bramowa wymaga aktywacji. Jest to proces, w którym tworzysz hasło do konta administratora oraz możesz zdefiniować pytania pomocnicze pozwalające w przyszłości na jego reset w przypadku zapomnienia lub zgubienia.

#### Sposób 1: Aktywacja stacji bramowej przez program IPOX PRO MANAGER


Na komputerze podłączonym do tej samej sieci co stacja bramowa zainstaluj i uruchom aplikację IPOX PRO Manager dostępną na <https://ipox.pl/w-15-download>. Aplikacja IPOX PRO Manager automatycznie przeskanuje sieć LAN w poszukiwaniu urządzeń marki IPOX. Jeżeli na liście urządzeń nie wyświetlają się żadne informacje należy upewnić się, że komputer jest podłączony do tej samej sieci co stacja bramowa, sprawdzić połączenie sieciowe, zasilanie stacji bramowej oraz ustawienia zapór sieciowych.

IPOX PRO Manager										
Wyszukiwanie automatyczne		Wyszukiwanie ręczne								
Nazwa	Rodzaj	Model	Adres IP	Port HTTP	Port danych	Wersja firmware	Data firmware	Numer seryjny	Stan aktyw...	Ilc
<input type="checkbox"/>	IPOX	IPC	PX-VDB2023	192.168.2.39	80	9008	5.1.1.0(64266)	20250728		Nieaktyw...

Zaznacz nieaktywne stacje bramowe. W dolnej części okna programu przejdź do zakładki "Aktywacja". Wpisz nowe hasło do urządzenia składające się z 9-15 znaków, przepisz je jeszcze raz w polu "Potwierdź" i kliknij przycisk "Aktywacja".

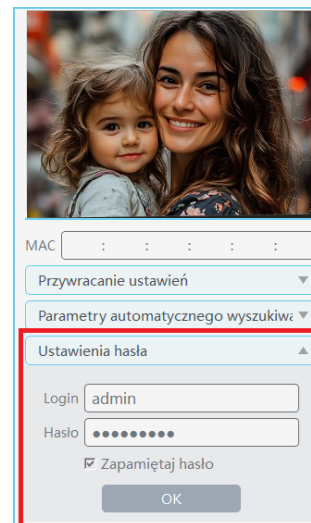


Gdy aktywacja przebiegnie w sposób poprawny, to w kolumnach "Stan aktywacji" i "Status" pojawią się odpowiednio status "Aktywny" i zielona ikona potwierdzenia. Stacja bramowa jest gotowa do pracy i można przejść do ustawienia właściwego adresu IP i jej dalszej konfiguracji.

	Nazwa	Rodzaj	Model	Adres IP	Port HTTP	Port danych	Wersja firmware	Data firmware	Stan aktyw...	Status
<input checked="" type="checkbox"/>	IPOX	IPC	PX-VDB2023	192.168.2.39	80	9008	5.1.1.0(64266)	20250728	Aktywna(y)	

Aby zmienić parametry stacji bramowej, takie jak jej adres IP, wprowadź w programie aktualne hasło do urządzenia, korzystając z panelu po prawej stronie i zakładki "Ustawienia hasła". Jeśli hasło zostanie poprawnie wpisane, w górnej części sekcji wyświetli się obraz na żywo ze stacji bramowej. W przypadku błędnie wpisanego hasła zamiast obrazu pojawi się komunikat "Błąd użyt./hasła" i nie będzie możliwe wprowadzenie żadnych zmian przez program.

Aby edytować ustawienia sieciowe, przejdź do zakładki "Sieć". Jeśli używasz statycznej adresacji, uzupełnij pola: adres IP, maskę podsieci oraz bramę. Możesz także zaznaczyć opcję "Pobierz z DHCP", aby stacja bramowa automatycznie pobrała adres IP z serwera DHCP w routerze. Pamiętaj, aby każde urządzenie w sieci miało unikalny adres IP znajdujący się w tej samej klasie adresowej. Na przykład, jeśli router ma adres 192.168.1.1, stacja bramowa powinna mieć adres w zakresie 192.168.1.2 - 192.168.1.254. Zaleca się ustawiać adresy IP spoza puli DHCP, zazwyczaj powyżej 200. Przykładowy adres to 192.168.1.220.



## Sposób 2: Aktywacja stacji bramowej przez przeglądarkę internetową

a) Uruchom dowolną przeglądarkę internetową. W polu adresu wpisz adres stacji bramowej, który wskazuje IPOX PRO MANAGER np. <http://192.168.2.39>. Do prawidłowego wyświetlenia strony komputer powinien znajdować się w tej samej klasie adresowej co stacja bramowa.

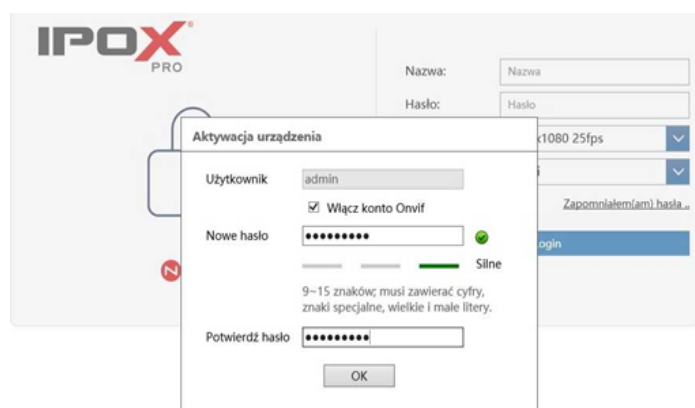
*(Interfejs przeglądarkowy stacji bramowej w wersji bezwtyczkowej ma ograniczone możliwości np. wyświetlanie obrazu tylko ze strumienia pomocniczego, aby wykorzystać pełne możliwości pobierz i zainstaluj wtyczkę urządzenia - stosowny komunikat z linkiem do pobrania wtyczki zostanie wyświetlony w górnej części interfejsu przeglądarkowego stacji bramowej).*

b) W oknie interfejsu stacji bramowej zostanie wyświetlone oświadczenie o prywatności. Należy się z nim zapoznać, a następnie zaakceptować poprzez zaznaczenie w oknie "Odczytane".

c) W wyświetlonym oknie aktywacji urządzenia należy wprowadzić i ponownie potwierdzić swoje hasło.

Utworzone hasło powinno składać się z małych liter, przynajmniej jednej wielkiej litery, cyfry oraz znaku specjalnego zawierając od 9 do 15 znaków. Po wpisaniu hasła w polu "Nowe hasło" wskaźnik siły hasła określi jego bezpieczeństwo. Po uzupełnieniu wymaganych danych należy kliknąć "OK".

d) W następnym kroku wybierz trzy pytania i zdefiniuj odpowiedzi na nie. Pytania pomocnicze mogą się okazać pomocne w przyszłości w razie resetowania zapomnianego hasła.



e) Dokończ proces przechodząc przez kreator wyświetlony w interfejsie. W zależności od modelu urządzenia kreator może pozwolić na ustawienie czasu oraz innych opcji dodatkowych. Jego zakończenie skutkuje ponownym uruchomieniem stacji bramowej i wyświetlenie jej interfejsu logowania.

f) Zaloguj się do urządzenia z nowo utworzonym hasłem dla konta admin. Korzystając z ustawień skonfiguruj stację bramową w zależności od potrzeb. Poszczególne ustawienia opisane zostały w pełnej instrukcji obsługi stacji bramowej.

## 2. Dodawanie stacji bramowej do monitora IPOX

Przy pomocy IPOX PRO Managera sprawdź adres IP monitora IPOX. W przeglądarce internetowej wywołaj adres IP monitora a następnie zaloguj się do panelu sieciowego urządzenia. Przejdź do sekcji "Ustawienia" -> "Kamery" -> "Edytuj kamerę".

W prawym górnym rogu kliknij "Dodaj kamerę".

- Monitor automatycznie wyszuka urządzenia w sieci LAN.
- Możesz ustawić domyślne hasło dla kamer i stacji bramowych, przechodząc do zakładki "Domyślne hasło" w dolnej części wyszukiwarki. Dla protokołu IPOX wpisz hasło używane do aktywacji kamer/stacji bramowych i zatwierdź przyciskiem "OK". Monitor może poprosić o dane autoryzacyjne do zapisania ustawień.
- Zaznacz wyszukane urządzenie i dodaj je do systemu.
- Możesz także skorzystać z opcji ręcznego wprowadzania stacji bramowych do systemu. W tym celu kliknij na zakładkę dodaj ręcznie i uzupełnij wymagane pola.

## 3. Dodawanie stacji bramowej do rejestratora IPOX

Podłącz stację bramową do tej samej sieci, w której działa rejestrator, i zaloguj się do jego interfejsu. W zakładce "Ustawienia" -> "Sieć" -> "Adres IP" sprawdź aktualny adres IP, maskę podsieci i bramę domyślną rejestratora. Te informacje są potrzebne do prawidłowego skonfigurowania stacji. Maskę podsieci i bramę domyślną pozostają takie same dla wszystkich urządzeń w sieci, natomiast adres IP każdego urządzenia w obrębie sieci musi być inny.

Jeżeli adres rejestratora to np. 192.168.1.200, to stacja bramowa powinna mieć adres IP z tego samego zakresu, np. 192.168.1.250 (adresy dostępne dla takiej sieci to: 192.168.1.2 – 192.168.1.254, najlepiej adresować stacje bramowe używając adresów powyżej 200, gdyż domyślnie routery przydzielają adresy IP od początkowych wartości). Ostatnia liczba w adresie (tzw. oktet) identyfikuje konkretne urządzenie, dlatego każde musi mieć unikalną wartość.

Jeśli nie jesteś pewien, czy dany adres IP jest wolny, sprawdź to w interfejsie rejestratora:

- Wejdź w "Ustawienia" -> "Sieć" -> "Stan sieci".
- Wpisz adres IP w polu "Adres docelowy" i kliknij "Sprawdź".
- Jeśli pojawi się komunikat "Adres docelowy jest niedostępny", oznacza to, że żadne urządzenie w sieci nie odpowiedziało na zapytanie i adres IP jest wolny.
- Jeśli komunikat zawiera średnie opóźnienie (np. "Adres dostępny, średnie opóźnienie: 0,872 ms, utrata pakietów: 0%"), oznacza to, że adres IP jest już zajęty i konieczne jest użycie innego adresu.

**UWAGA!** Przypisanie zajętego adresu IP do nowego urządzenia może powodować konflikty, a nawet zablokować całą sieć lokalną.

Gdy znasz wolny adres IP, przejdź w interfejsie rejestratora do "Ustawienia" -> "Kamery" -> "Zarządzaj kanałem".

W prawym górnym rogu kliknij "Dodaj kamerę".

- Rejestrator automatycznie wyszuka urządzenia w sieci LAN.
- Fabrycznie nowa stacja bramowa pojawi się na liście z adresem 192.168.1.201 i statusem "Nieaktywny".

Aby aktywować stację bramową:

- Kliknij "Aktywuj" i nadaj jej hasło. Niektóre modele stacji bramowych uruchomią się ponownie, więc mogą na chwilę zniknąć z listy. Oczekaj 2 minuty i kliknij "Odśwież", aby ponownie wyszukać stację bramową.

Jeśli stacja bramowa jest już aktywna:

- Kliknij "Edytuj" i wpisz wcześniej sprawdzony wolny adres IP.
- Uzupełnij maskę podsieci i bramę domyślną tak, aby były zgodne z ustawieniami rejestratora.
- Potwierdź zmiany, wpisując hasło ustawione podczas aktywacji stacji bramowej.

W panelu szybkiego dodawania:

- Kliknij "Odśwież", aby ponownie wyszukać urządzenia.
- Możesz ustawić domyślne hasło dla kamer i stacji bramowych, przechodząc do zakładki "Domyślne hasło" w dolnej części wyszukiwarki. Dla protokołu IPOX wpisz hasło używane do aktywacji kamer/stacji bramowych i zatwierdź przyciskiem "OK". Rejestrator może poprosić o dane autoryzacyjne do zapisania ustawień.

Po zmianie adresu IP stacja bramowa powinna pojawić się na liście.

- Zaznacz ją i kliknij "Dodaj", aby dodać ją do rejestratora.
- Po kilku sekundach jej status powinien zmienić się na "Połączony".
- Jeśli po minucie nadal widzisz status "Rozłączony", możliwe, że hasło do stacji bramowej jest nieprawidłowe. Kliknij "Edytuj", zaznacz pole "Hasło" i wpisz poprawne dane, zatwierdzając przyciskiem "OK". Jeżeli po poprawieniu hasła dalej status jest rozłączony sprawdź poprawność adresacji stacji bramowej i rejestratora oraz połączenia sieciowe urządzeń.

Następnie przejdź do podglądu i sprawdź obraz ze stacji bramowej.

#### 4. Aplikacja na urządzenia mobilne - IPOX PRO

Pobierz darmową aplikację



Android



iOS



IPOX PRO to dedykowane oprogramowanie do podglądu i obsługi systemu wideodomofonowego i monitoringu z poziomu urządzeń mobilnych funkcjonujących na bazie systemów operacyjnych iOS i Android. Aplikacja pozwala na błyskawiczne wyszukiwanie i synchronizację dostępnych urządzeń oraz zautomatyzowaną konfigurację i aktywny podgląd obrazu z kamer na żywo.

#### 5. Dodawanie stacji bramowej do aplikacji mobilnej

##### Sposób 1: Przez interfejs www stacji bramowej

a) Zaloguj się do stacji bramowej przez przeglądarkę internetową.


Przejdź do "Ustawień", a następnie do "Informacji podstawowych". W tej sekcji wyświetlany jest kod QR, kod bezpieczeństwa (opcjonalnie) oraz status powiązania z kontem. Fabrycznie nowa stacja bramowa będzie miała status: "Niepowiązany".

b) Usuwanie istniejącego powiązania (opcjonalnie).

Jeżeli utracisz dostęp do konta, do którego urządzenie było przypisane, możesz usunąć powiązanie, klikając przycisk "Odłącz". Po wpisaniu danych autoryzacyjnych powiązanie zostanie skasowane.

c) Dodawanie urządzenia do aplikacji mobilnej.

Upewnij się, że jesteś zalogowany na swoje konto w aplikacji mobilnej. Następnie:

- Otwórz menu dodawania urządzenia, klikając przycisk  w prawym górnym rogu.
- Aplikacja uruchomi aparat - zeskanuj kod QR wyświetlony w interfejsie stacji bramowej.
- W zależności od wersji stacji bramowej w kolejnym kroku aplikacja może poprosić o kod bezpieczeństwa - przepis go z Informacji podstawowych stacji bramowej.

d) Zakończenie konfiguracji.

Po zapisaniu ustawień urządzenie zostanie poprawnie dodane i będzie dostępne w aplikacji mobilnej.

Ustawienia ▶ System ▶ Informacje podstawowe
 

---

Nazwa urządzenia	<input type="text" value="ZEW1_Wideodomofon"/>
Model produktu	<input type="text" value="PX-VDB2023"/>
Marka	<input type="text" value="IPOX PRO"/>
Wersja Firmware	<input type="text" value="5.1"/>
MAC	<input "="" type="text" value="58:5b:69:07:"/>
ID urządzenia	<input type="text" value="E9CCA07CAICA07"/>
Status powiązania	<input type="text" value="Niepowiązany"/> <input type="button" value="Odśwież"/>
Informacje	<a href="#">Przełącz</a>
Oświadczenie o prywatności	<a href="#">Przełącz</a>
	

### Sposób 2: Dodawanie urządzenia przez monitor wewnętrzny


Jeżeli stacja bramowa została już dodana do monitora wewnętrznego, możesz wykorzystać monitor do wygenerowania kodu QR potrzebnego do dodania urządzenia do aplikacji mobilnej.

- a) Wejdź w podgląd stacji bramowej.  
Na monitorze przejdź do zakładki "Podgląd", a następnie kliknij ikonę głównej stacji bramowej. Zostanie uruchomiony podgląd na żywo.
- b) Otwórz ustawienia urządzeń.  
W prawym górnym rogu kliknij przycisk "Ustawień" (ikona trzech poziomych kresek). System poprosi o podanie hasła monitora - potwierdź operację.
- c) Wyświetl kod QR stacji bramowej.  
Pojawi się lista urządzeń dodanych do monitora. Na dole listy znajdziesz stację bramową. Po jej prawej stronie znajdują się dwa przyciski: ikona kosza (usuń) oraz ikona kodu QR. Kliknij ikonę kodu QR, aby wyświetlić kod.
- d) Dodaj urządzenie do aplikacji mobilnej.  
Zeskanuj wyświetlony kod QR w aplikacji mobilnej i postępuj dalej tak samo jak w sposobie 1. Kod bezpieczeństwa zostanie wyświetlony po ponownym potwierdzeniu hasła monitora.

## 6. Otwieranie przejścia za pomocą transponderów zbliżeniowych RFID

Stacja bramowa obsługuje otwieranie wyjścia przekaźnikowego po odczytaniu zaprogramowanych transponderów zbliżeniowych (karty, breloki, naklejki, itp) w standardzie Mifare 13,56 MHz. Przyłóż transponder do stacji zewnętrznej w miejscu oznaczonym kartą zbliżeniową. Odczyt transpondera przez stację zostanie zasygnalizowany dźwiękiem.

Rejestracja nowych transponderów:

1. Zaloguj się do interfejsu stacji bramowej.
2. Przejdź do sekcji "Ustawienia" -> "Twarz" -> "Zarządzanie osobami".
3. Kliknij na przycisk , aby otworzyć nowe okno dialogowe wprowadzania nowej karty.

**Dodaj użytkownika** ×

---

ID	<input type="text"/>
Typ listy	<input type="text" value="Lista dozwolonych"/>
Nazwa	<input type="text"/>
Numer ID	<input type="text"/>
Tryb odblokowania	<input type="text" value="Tylko karta dostępu"/>
Opis	<input type="text"/>

4. Uzupełnij wymagane pola, określ tryb dostępu (np. dozwolony – dla kart, które mają otwierać przejście).
5. Ustaw kursor myszy na polu Numer ID.
6. Przyłóż kartę do czytnika aby odczytać jej unikalny numer. Dane zostaną uzupełnione w tym polu automatycznie. Do jednej osoby można dopisać jedną kartę.
7. Naciśnij przycisk "Dodaj", aby zarejestrować kartę w systemie.
8. Jeśli chcesz dodać kolejne karty – powtórz te czynności.

Po zakończonej operacji przyłóż transponder do czytnika i sprawdź czy przejście jest poprawnie otwierane. Poprawne odczytanie zarejestrowanego w stacji bramowej transpondera zostanie zasygnalizowane dźwiękiem oraz komunikatem "Karta została odczytana".

## DANE TECHNICZNE

PX-VDB2023	
Przyciski wywołania	1
Przetwornik	1/2.8" Progressive Scan CMOS
Rozdzielczość	2Mpx, 1920 × 1080 pikseli
Obiektyw	2.3 mm @ F2.2, czułość 0 lux @ LED ON
Kąt widzenia	Poziomo: 139°, pionowo: 74°, przekątna: 170°
Oświetlacz	2x IR LED (podczerwień), zasięg 0,3 ~ 3 m 1x LED (światło białe), zasięg 0,3 ~ 1 m
Prędkość i rozdzielczość przetwarzania (główny strumień)	50 Hz: 1 ~ 25 kl/s @ 1080p / 720p 60 Hz: 1 ~ 30 kl/s @ 1080p / 720p
Prędkość i rozdzielczość przetwarzania (pomocniczy strumień)	50 Hz: 1 ~ 25 kl/s @ 720p / D1 / CIF 60 Hz: 1 ~ 30 kl/s @ 720p / D1 / CIF
Bitrate	64 Kbps ~ 4 Mbps
Ustawienia obrazu	WDR, BLC, HLC, 2D/3D DNR
Czytnik RFID	Mifare 13,56 MHz, do 3000 kart
Wyjście przekaźnikowe	1x NO/NC
Klasa szczelności	IP65
Montaż	Natynkowy
Zasilanie	12 VDC / 0,5 A (brak zasilacza w zestawie) lub PoE
Pobór mocy	<6 W
Środowisko pracy	Temperatura -20°C ~ +50°C, wilgotność <95% (bez kondensacji)
Waga	ok. 145 g
Wymiary (szer./gł./wys.)	50×29,8×150 mm

## WSPARCIE I POMOC TECHNICZNA

Oprócz informacji zawartych w niniejszym podręczniku Użytkownik powinien w razie potrzeby skorzystać z porad i pomocy wsparcia technicznego Producenta pod adresem e-mail [kontakt@ipox.pl](mailto:kontakt@ipox.pl) lub pod numerami telefonów: 12 390-70-77; 510-510-571 lub 510-510-939.

Producent: Alarm-Tech Systemy Zabezpieczeń ul. Mogilska 104, 31-546 Kraków; [info@ipox.pl](mailto:info@ipox.pl)



Instrukcja, karta katalogowa, deklaracja zgodności, warunki gwarancji, informacja WEEE są dostępne po zeskanowaniu kodu QR lub na stronie [www.ipox.pl](http://www.ipox.pl).



## Niniejszy produkt spełnia wymagania zawarte w dyrektywach



**DYREKTYWA PARLAMENTU EUROPEJSKIEGO I RADY (EMC) 2014/30/UE** z dnia 26 lutego 2014 r. w sprawie harmonizacji ustawodawstw państw członkowskich odnoszących się do kompatybilności elektromagnetycznej.

**DYREKTYWA PARLAMENTU EUROPEJSKIEGO I RADY (RED) 2014/53/UE** z dnia 16 kwietnia 2014 r. w sprawie harmonizacji ustawodawstw państw członkowskich dotyczących udostępniania na rynku urządzeń radiowych i uchylająca dyrektywę 1999/5/WE



**DYREKTYWA PARLAMENTU EUROPEJSKIEGO I RADY (RoHS) 2011/65/UE** z dnia 8 czerwca 2011 r. w sprawie ograniczenia stosowania niektórych niebezpiecznych substancji w sprzęcie elektrycznym i elektronicznym.

## Prawidłowe usuwanie zużytego urządzenia

Jeżeli urządzenie nie będzie już nigdy więcej używane, wskazane jest przekazanie go do miejsca utylizacji odpadów, aby zostało zniszczone bez szkody dla środowiska.



### Dyrektywa 2012/19/UE w sprawie zużytego sprzętu elektrycznego i elektronicznego (WEEE)

Zużytego sprzętu elektrycznego i elektronicznego nie wolno wyrzucać razem ze zwykłymi domowymi odpadami i należy stosować oddzielne sposoby utylizacji. Użytkownik, który zamierza pozbyć się urządzenia, zobowiązany jest do przekazania go do miejsca utylizacji odpadów.



## KARTA GWARANCYJNA

Pieczęć sklepu / instalatora

Data wydania

Podpis

### Warunki gwarancji

#### 1. Ogólne warunki gwarancji

- 1.1. Firma Alarm-Tech Systemy Zabezpieczeń Andrzej Woźniak Grzegorz Żurawski Spółka Cywilna z siedzibą w 31-546 Kraków, ul Mogilska 104 zwana dalej Gwarantem, udziela Użytkownikowi **24-miesięcznej gwarancji** na produkty systemów wideodomofonowych marki IPOX.
- 1.2. Odpowiedzialność Gwaranta z tytułu gwarancji obejmuje tylko wady fizyczne powstałe z przyczyn tkwiących w sprzedanej rzeczy i nie obejmuje pozostałych szkód powstałych w związku z jego uszkodzeniem lub wadliwym działaniem.
- 1.3. Okres gwarancji jest liczony od dnia dostawy urządzenia do kupującego chyba, że strony ustalą inaczej lecz nie dłużej niż 3 miesiące od daty sprzedaży urządzenia.
- 1.4. W przypadku uznania reklamacji z tytułu gwarancji, Gwarant zobowiązuje się usunąć wadę produktu w terminie do 14 dni roboczych lub w sytuacji gdy wymaga to sprowadzenia dodatkowych części w terminie maksymalnie 60 dni roboczych od daty dostarczenia produktu do Serwisu Gwaranta.
- 1.5. W przypadku naprawy wszystkie wymienione części i elementy Urządzenia stają się własnością Gwaranta z chwilą ich wymiany.
- 1.6. Użytkownikowi przysługuje prawo do bezpłatnej naprawy wadliwego produktu pod warunkiem, że wada zostanie wykryta i stwierdzona w czasie trwania niniejszej gwarancji.
- 1.7. Okres gwarancji wydłuża się o czas naprawy urządzenia przez serwis Gwaranta.

#### 2. Procedura składania reklamacji

- 2.1. Zgłoszenie konieczności naprawy towaru z tytułu gwarancji Użytkownik powinien dokonać niezwłocznie, najlepiej w terminie 7 dni od daty stwierdzenia wady.
- 2.2. Podstawą do skorzystania z warunków gwarancji jest przedstawienie dowodu zakupu (paragon lub faktura sprzedaży) oraz poprawnie wypełnione zgłoszenie reklamacyjne.
- 2.3. Zgłoszenia usterki urządzenia należy dokonać w formie pisemnej lub innej formie przyjętej jako formalną u Sprzedawcy lub bezpośrednio u Gwaranta. Zaleca się skorzystanie z „Formularza zgłoszenia gwarancyjnego” stanowiącego załącznik niniejszego dokumentu lub dostępnego na stronie internetowej Gwaranta: [https://ipox.pl/data/upload/pdf/IPOX\\_zgloszenie\\_gwarancyjne\\_formularz.pdf](https://ipox.pl/data/upload/pdf/IPOX_zgloszenie_gwarancyjne_formularz.pdf)
- 2.4. Zgłoszenie reklamacyjne powinno zawierać w szczególności: oznaczenie reklamowanego towaru (nazwa, model, typ, dane pozwalające na zidentyfikowanie towaru), opis wady, datę stwierdzenia wady oraz dane kontaktowe reklamującego (imię i nazwisko/nazwa, adres/siedziba, e-mail, numer telefonu).
- 2.5. Urządzenie zgłoszone do gwarancji należy dostarczyć do miejsca zakupu lub do serwisu Gwaranta. Adres serwisu: Alarm-Tech „Serwis” Boleń ul. Graniczna 4, 32-086 Węgrzce. Kontakt z serwisem: tel.: 605 147 500, e-mail: serwis@ipox.pl
- 2.6. Użytkownik zobowiązany jest dostarczyć uszkodzone urządzenie do punktu sprzedaży lub do serwisu Gwaranta na własny koszt.
- 2.7. W przypadku wysyłki urządzenia, powinno być ono w odpowiedni sposób zabezpieczone przed uszkodzeniami w transporcie. Niedopuszczalne jest wysłanie urządzenia bez żadnego zabezpieczenia, np. w samym pudełku kartonowym. Zaleca się zachowanie oryginalnego opakowania po urządzeniu wraz z zabezpieczeniami.
- 2.8. Naprawione urządzenia zostaną dostarczone do zgłaszającego reklamację na koszt Gwaranta.

#### 3. Wyłączenia z gwarancji

- 3.1. Gwarancją nie są objęte uszkodzenia urządzenia w przypadku:
  - 3.1.1. uszkodzeń wskutek nieprzestrzegania przez Użytkownika zasad transportu, przechowania, instalacji, uruchamiania oraz zasad eksploatacji zawartych w Instrukcji Obsługi producenta
  - 3.1.2. uszkodzeń spowodowanych użytkowaniem niezgodnie z przeznaczeniem lub niewłaściwym doborem urządzeń (praca powyżej wartości znamionowej)
  - 3.1.3. uszkodzeń mechanicznych, chemicznych i termicznych oraz tych spowodowanych przez czynniki zewnętrzne (przebiecie w sieci elektrycznej, pożar, powódź, wyładowanie atmosferyczne, itp.
  - 3.1.4. serwisowania przez nie autoryzowany serwis Gwaranta lub osoby trzecie

- 3.2. Gwarant nie ponosi odpowiedzialności za utratę danych zawartych na dyskach lub innych nośnikach w wypadku uszkodzenia urządzenia lub gdy w ramach naprawy gwarancyjnej zachodzi potrzeba ich wymiany bądź sformatowania.
- 3.3. Produkty w wersji cyfrowej (oprogramowanie) są bez gwarancji odnośnie ich pracy lub walorów użytkowych, a w szczególności nie gwarantuje się ich pracy na komputerze użytkownika ani z oprogramowaniem przez niego używanym.
- 3.4. Gwarancja nie obejmuje kosztów demontażu, montażu oraz transportu do punktu serwisowego.

#### 4. Postanowienia końcowe

- 4.1. Okres gwarancji może zostać wydłużony na podstawie odrębnego i wyraźnego, pisemnego oświadczenia Gwaranta.
- 4.2. Gwarancja obejmuje tylko urządzenia sprzedane na terenie Polski.
- 4.3. O kwalifikacji naprawy jako gwarancyjnej oraz o sposobie przeprowadzenia naprawy decyduje serwis Gwaranta.
- 4.4. Odpowiedzialność Gwaranta ogranicza się do wartości produktu ustalonej według ceny detalicznej z dnia zakupu i nie obejmuje pozostałych szkód powstałych w związku z jego uszkodzeniem lub wadliwym działaniem.
- 4.5. W przypadku konsumentów (zdefiniowanych w ustawie z dnia 23 kwietnia 1964 r. Kodeks cywilny) gwarancja nie wyłącza, nie ogranicza ani nie zawieszają uprawnień użytkownika wynikających z niezgodności towaru z umową oraz z przepisów o rękojmi za wady rzeczy sprzedanej.

### Dane produktu

Typ i model urządzenia	
Numer seryjny	
Data sprzedaży	
Okres gwarancji	
Uwagi do produktu	

### Historia czynności serwisowych

Podpis wykonawcy	
Pieczętka serwisu	
Opis wykonanych czynności	
Data naprawy	
Data zgłoszenia	
Lp.	

## PROTOKÓŁ ODDANIA SYSTEMU WIDEODOMOFONOWEGO

Data montażu: .....

Miejsce montażu: .....

Urządzenie 1: .....

Numer seryjny 1: .....

Urządzenie 2: .....

Numer seryjny 2: .....

Urządzenie 3: .....

Numer seryjny 3: .....

Login: .....

Hasło: .....

.....  
Podpis właściciela

.....  
Podpis instalatora

### Notatki

.....

.....

.....

.....

.....

.....

.....

.....

.....

.....

.....