



Instrukcja obsługi

IPOX[®]

Instrukcja obsługi unifonu PX-VIU1004 marki IPOX



WPROWADZENIE

Niniejsza instrukcja zawiera informacje dotyczące instalacji i obsługi unifonu PX-VIU1004 marki IPOX. Dokument jest źródłem informacji referencyjnych, dlatego pomiędzy instrukcją a urządzeniem mogą występować różnice. Dostępność poszczególnych funkcji oraz ich wygląd oraz zakres działania mogą się różnić. Wszelkie rysunki zawarte w instrukcji mają charakter poglądowy. Informacje techniczne są dostarczane wyłącznie w celach informacyjnych i nie stanowią podstawy do żadnej gwarancji. Informacje zawarte w instrukcji mogą ulec zmianie w dowolnym czasie bez powiadomienia. Uaktualnienia będą dodawane w kolejnych wersjach tej instrukcji. Najaktualniejszą wersję instrukcji można pobrać ze strony www.ipox.pl.

Unifon PX-VIU1004 jest elementem systemu wideodomofonowego. Przed przystąpieniem do użytkowania należy zapoznać się z lokalnymi przepisami dotyczącymi ochrony wizerunku, rejestrowania obrazu oraz dźwięku. Produkt należy stosować zgodnie z przeznaczeniem i obowiązującymi przepisami. W szczególności użytkownik zobowiązany jest do korzystania z produktu w sposób, który nie narusza praw osób trzecich dotyczących wizerunku, własności intelektualnej lub ochrony danych i prywatności.



Przed instalacją lub obsługą urządzenia należy zapoznać się z instrukcją obsługi i informacjami dotyczącymi bezpieczeństwa. Na każdym etapie użytkowania urządzenia należy przestrzegać zasad i informacji w nich zawartych. Zachowaj tę instrukcję na czas eksploatacji urządzenia, aby móc się do niej odnieść w razie potrzeby.

ZASTRZEŻENIA PRAWNE

Firma Alarm-Tech Systemy Zabezpieczeń nie udziela gwarancji w odniesieniu do wartości handlowej urządzenia, jego zadowalającej jakości, przydatności do określonego celu i nienaruszenia praw osób trzecich. Niezależnie od okoliczności Producent nie ponosi odpowiedzialności za szkody, w tym między innymi za szkody z powodu utraty zysków biznesowych, przerw w działaniu sprzętu lub utraty danych czy dokumentacji związanych z używaniem tego produktu, nawet jeśli Producent został powiadomiony o możliwości wystąpienia takich szkód. Producent nie odpowiada za szkody wynikłe z nieprawidłowego użytkowania, obsługi lub użycia tego produktu do celów niezgodnych z prawem. Użytkownik korzysta z produktu na własne, wyłączne ryzyko. Użytkownik przyjmuje do wiadomości, że korzystanie z produktu z dostępem do internetu związane jest z zagrożeniami dla bezpieczeństwa takimi jak ataki hakerskie, wirusy, cyberataki. Producent nie ponosi odpowiedzialności za nieprawidłowe funkcjonowanie, wyciek poufnych informacji lub inne szkody wynikające z tych zagrożeń jednak w razie potrzeby zapewni niezbędne wsparcie techniczne. W przypadku niezgodności niniejszej instrukcji z obowiązującym prawem, wyższy priorytet będzie miało obowiązujące prawo.

INFORMACJE DOTYCZĄCE BEZPIECZEŃSTWA

Zalecenia dotyczące bezpieczeństwa zawarte zostały w niniejszej instrukcji, aby uchronić użytkownika przed odniesieniem obrażeń fizycznych bądź zniszczeniem mienia wynikającymi z nieumiejętnego obchodzenia się z produktem. Przed instalacją i użytkowaniem należy bezzwzględnie się z nimi zapoznać.

1. Instalacja

- Urządzenie powinno być instalowane przez osoby posiadające odpowiednią wiedzę i doświadczenie z zakresu elektroniki.
- Wszystkie operacje elektryczne i elektroniczne powinny być wykonywane zgodnie z przepisami bezpieczeństwa elektrycznego, przepisami przeciwpożarowymi i innymi powiązаныmi przepisami w danym regionie.
- Nie instalować urządzenia w niestabilnych miejscach ani w miejscach narażonych na drgania. Urządzenie powinno być montowane w sposób trwały, uniemożliwiający upadek.
- Urządzenie przeznaczone jest wyłącznie do montażu w warunkach i w zakresie temperatur podanych w specyfikacji.
- Nie montuj urządzenia w miejscach, gdzie ekran wystawiony jest na bezpośrednie działanie promieni słonecznych.
- Przewody połączeniowe powinny być podłączone do urządzenia w sposób pewny, zapewniający właściwy kontakt elektryczny, a ich mocowanie powinno zabezpieczyć je przed wysunięciem lub wyrwaniem z gniazd.
- Panel i przewody sygnałowe powinny być montowane z dala od źródeł silnych zakłóceń elektromagnetycznych, takich jak transformatory, linie wysokiego napięcia czy silniki elektryczne, aby uniknąć degradacji sygnału.

- Urządzenie może być zasilane zewnętrznym zasilaczem o parametrach wskazanych przez producenta. Użycie innych zasilaczy bądź podłączenie zasilania ze źródeł o parametrach innych niż zalecane przez producenta jest zabronione i może prowadzić do uszkodzenia urządzenia, porażenia elektrycznego lub pożaru.
- Należy ściśle przestrzegać norm bezpieczeństwa instalacji elektrycznych i upewnić się, że napięcie w instalacji jest zgodne z wymaganiami dotyczącymi zasilania urządzenia.

2. Obsługa

- To urządzenie może być używane wyłącznie przez osoby o wystarczającej sprawności fizycznej, sensorycznej i intelektualnej oraz posiadające odpowiednią wiedzę i doświadczenie. Inne osoby mogą korzystać z urządzenia wyłącznie pod nadzorem osób odpowiedzialnych za ich bezpieczeństwo.
- Trzymaj ten produkt z dala od dzieci. Dzieci nie są jeszcze w stanie ocenić istniejących zagrożeń.
- Przechowuj elementy opakowania (woreczki foliowe, elementy ze styropianu) poza zasięgiem dzieci i zwierząt.
- Użytkownik nie może dokonywać żadnych napraw ani modernizacji urządzenia we własnym zakresie.

3. Zagrożenia cyberbezpieczeństwa

- Unifon musi być zabezpieczony przed nieautoryzowanym dostępem (np. stosowanie silnych haseł). Brak zabezpieczeń może prowadzić do przejęcia kontroli nad urządzeniem.
- Korzystaj z szyfrowanych protokołów komunikacyjnych – należy używać HTTPS czy TLS do zabezpieczenia transmisji danych przed podsłuchem i manipulacją.
- Należy regularnie przeprowadzać aktualizację oprogramowania urządzenia do najnowszej wersji, aby zapewnić ochronę przed nowymi zagrożeniami.
- Należy zapewnić wszelkie możliwe środki ochrony sieci i danych osobowych.
- Wyłącz funkcje sieciowe i protokoły jak UPnP lub Onvif, jeżeli nie są potrzebne we wdrażanym systemie.
- Należy stosować ograniczenia uprawnień użytkowników urządzenia. Każdy użytkownik powinien mieć tylko niezbędne uprawnienia.
- Regularnie wykonuj audyty bezpieczeństwa, co pewien czas należy przeprowadzać testy bezpieczeństwa konfiguracji i aktualizować politykę ochrony.

4. Serwis i konserwacja

- W przypadku uszkodzenia urządzenia należy natychmiast zaprzestać jego eksploatacji, odłączyć źródło zasilania i skontaktować się z serwisem lub sprzedawcą.
- Konserwacje i naprawy powinny być wykonywane tylko przez wykwalifikowany personel.
- W normalnych warunkach urządzenie nie wymaga wykonywania żadnych zabiegów konserwacyjnych.

5. Czyszczenie urządzenia

- Zaleca się okresowe czyszczenie powierzchni urządzenia za pomocą miękkiej ściereczki. Nie należy używać twardych przedmiotów, aby nie doszło do zarysowań.
- Nie należy używać środków chemicznych, takich jak: wosk, benzen, alkohol, rozpuszczalniki, środki owadobójcze, odświeżacze powietrza, smary ani detergenty. Środki te mogą uszkodzić powierzchnię urządzenia lub spowodować trwałe usunięcie nadruków.

6. Transport

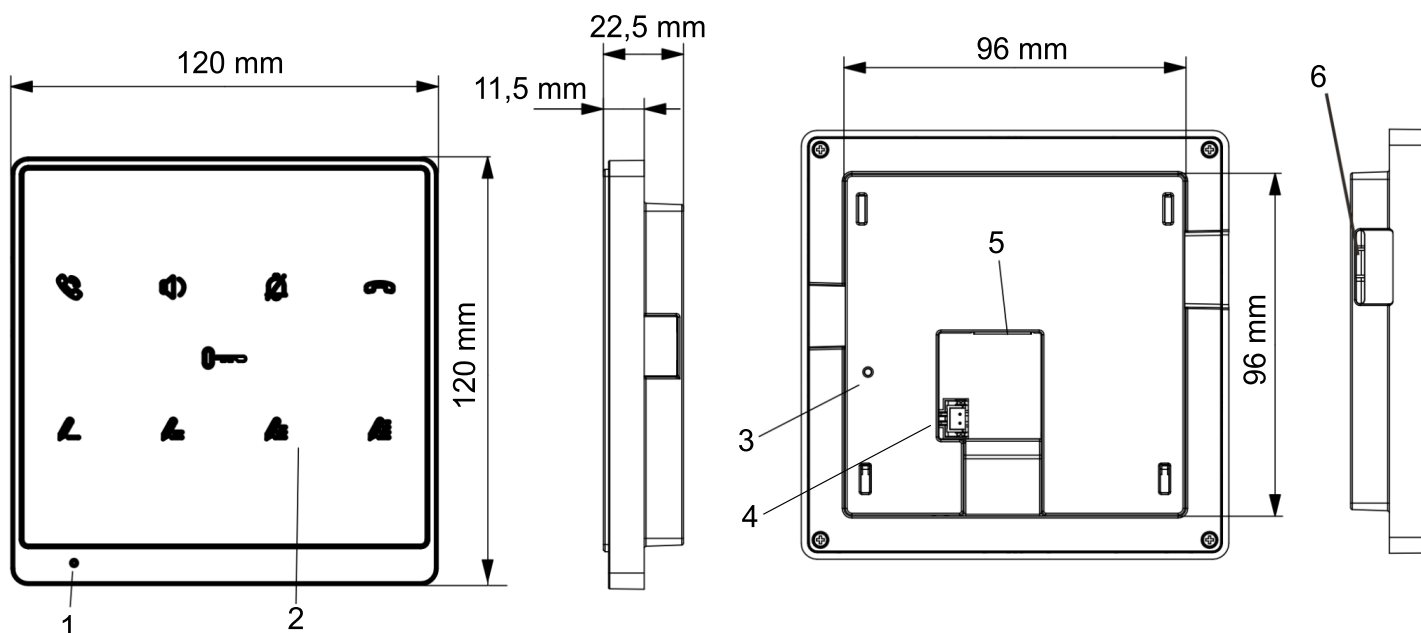
- Podczas transportu urządzenie powinno być umieszczone w oryginalnym lub podobnym opakowaniu.
- Podczas transportu i przechowywania urządzenia nie wolno dopuszczać do zgnieceń i gwałtownych wibracji, nie wolno zanurzać w cieczy.

MONTAŻ UNIFONU

1. Zawartość opakowania

Przed uruchomieniem monitora należy zapoznać się z zawartością opakowania i sprawdzić, czy żaden element nie został uszkodzony podczas transportu. W opakowaniu powinny znajdować się następujące elementy: urządzenie, wiązka kabli, skrócona instrukcja obsługi, uchwyt natynkowy, śruby mocujące oraz naklejka z szablonem montażowym.

2. Opis elementów urządzenia i wymiary

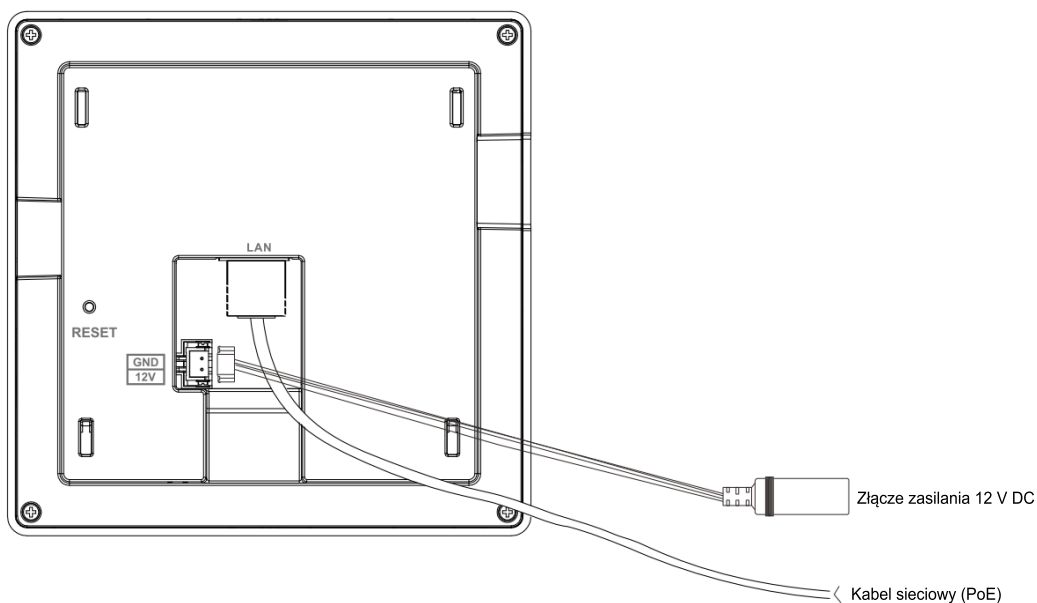


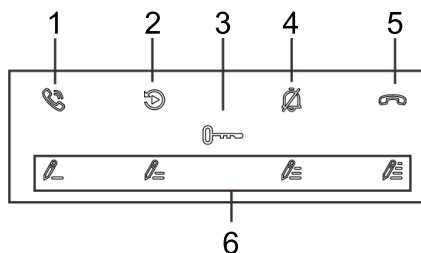
Budowa

1	Mikrofon	3	Przycisk reset	5	Port Ethernet
2	Przyciski dotykowe	4	Złącze zasilania	6	Głośnik

3. Opis złączy

Unifon marki IPOX posiada złącza umożliwiające jego zasilanie i podłączenie do sieci. Każde z tych złączy zostało odpowiednio oznaczone.





Funkcja przycisku			
1	Odbierz połączenie	3	Otwórz (odblokuj drzwi)
2	Podgląd na żywo	4	Wyciszenie
5	Zakończ połączenie	6	Cztery konfigurowalne przyciski funkcyjne

4. Podłączenie unifonu

Sposób 1: Zasilanie z wykorzystaniem zasilacza 12 VDC, komunikacja przewodem sieciowym

Aby zasilić unifon, użyj zasilacza z napięciem 12 VDC. Upewnij się, że do podłączenia zostały wybrane właściwe przewody (power input). Do komunikacji danych podłącz kabel UTP/FTP kategorii 5 (lub wyższej) do unifonu, a drugi koniec do portu w switchu, routera lub bezpośrednio do komputera. Upewnij się, że urządzenia znajdują się w tej samej adresacji IP, aby umożliwić komunikację i konfigurację.

Sposób 2: Zasilanie i komunikacja przez switch PoE

W tej opcji nie musisz używać oddzielnego zasilacza, ponieważ zasilanie unifonu odbywa się przez kabel sieciowy, dzięki technologii PoE (Power over Ethernet). Podłącz przewód UTP/FTP kategorii 5 (lub wyższej) do unifonu oraz do portu PoE na dedykowanym przełączniku PoE. Możesz użyć zasilania aktywnego (PoE 802.3at/af) lub pasywnego (napięcie stałe w zakresie od 48 V do 56 V). Podobnie jak w pierwszej opcji, upewnij się, że urządzenia są w tej samej adresacji IP.

5. Montaż

Przed rozpoczęciem montażu przygotuj niezbędne narzędzia, takie jak wiertarka z odpowiednim wiertłem, śrubokręt krzyżakowy, poziomica, ołówek do oznaczeń oraz zestaw kołków i wkrętów dopasowanych do rodzaju podłoża.

Wymiary uchwytu	Krok 1
	<p>Umieść szablon wiercenia na ścianie, a następnie wywierć otwory zgodnie z jego oznaczeniami (B1).</p>
Krok 2	
<p>Włóż kołki rozporowe w przygotowane otwory, a następnie przymocuj uchwyt montażowy do ściany za pomocą dwóch wkrętów.</p>	<p>Zamocuj urządzenie na uchwycie i przykręć od dołu śrubę dociskającą.</p>

PIERWSZE URUCHOMIENIE

1. Aktywacja monitora z poziomu przeglądarki internetowej

Monitory posiadają domyślnie włączone pobieranie adresu sieciowego z serwera DHCP. Użyj programu IPOX PRO MANAGER, aby wyszukać monitor w sieci lokalnej.

1. Kliknij szybko dwa razy lewym przyciskiem myszy na adresie IP w programie IPOX PRO MANAGER lub otwórz dowolną przeglądarkę internetową i wywołaj znaleziony adres (w przykładzie 192.168.2.24).

IPOX PRO Manager							
Wyszukiwanie automatyczne		Wyszukiwanie ręczne					
Nazwa	Rodzaj	Model	Adres IP	Port HTTP	Port danych	Wersja firmware	Data firmware
<input type="checkbox"/> Device Name	NVR	PX-VIM2007	192.168.2.24	80	6036	1.4.6	20250929

2. Po chwili zostanie wczytany interfejs sieciowy. Nowe monitory wymagają aktywacji – nadania hasła administratora oraz skonfigurowania kilku kluczowych parametrów. Wszystkie wymagane parametry można ustawić na poziomie kreatora startowego.
3. Wybierz język oraz kraj instalacji.
4. Przeczytaj i zaakceptuj oświadczenie o zachowaniu prywatności.

5. Ustaw parametry strefy czasowej. Zalecamy aktywację synchronizacji czasu z serwerem NTP oraz ustawienie jednego z publicznych serwerów.

6. Nadaj nowe hasło dla konta administratora. Zadbaj o złożoność hasła (9-15 znaków, musi zawierać małe i WIELKIE litery oraz znaki specjalne).

7. Po naciśnięciu przycisku Gotowe proces aktywacji zostanie zakończony. Urządzenie potwierdzi zakończenie operacji wyświetleniem komunikatu.

8. Następnie zostanie wyświetlony ekran logowania.

Zaloguj się do systemu przy użyciu hasła jakie zostało wprowadzone na etapie aktywacji.

9. Po zalogowaniu wymagane jest ustawienie kilku dodatkowych parametrów.

10. Uzupełnij ustawienia sieciowe zgodnie ze swoimi preferencjami. Pamiętaj o poprawnym zdefiniowaniu adresów serwerów DNS.

11. Po zapisaniu ustawień sieciowych system przekieruje Cię do nowo wprowadzonego adresu.

Wymagane będzie ponowne zaakceptowanie oświadczenia o zachowaniu poufności oraz zalogowanie do interfejsu sieciowego.

12. W następnym kroku będzie możliwe skonfigurowanie połączenia z siecią Wi-Fi.

Możesz wprowadzić swoje parametry tutaj lub zostawić tę czynność na później.

13. W kolejnym kroku wymagane jest określenie trybu pracy monitora (monitor główny lub monitor podrzędny) oraz numeru pokoju.

Ze względów bezpieczeństwa Autoryzacja powiązania urządzenia powinno pozostać włączona.



Wprowadź nazwę użytkownika

Wprowadź hasło

Zaloguj

Kreator - Sieć

Uzyskaj adres IP z DHCP

IPV4 Adres IP
192.168.2.24

Maska podsieci
255.255.255.0

Brama domyślna
192.168.2.1

Uzyskaj DNS automatycznie

Preferowany DNS
208.67.222.222

Pomocniczy DNS
208.67.220.220

Dalej

Kreator - WiFi

Włącz Wi.

Lista sieci Wi-Fi Odśwież

SSID	Security mode	Sygnal	Connection
	WPA2PSK	50	Unconnected
	WPA2PSK	46	Unconnected
	NONE	46	Unconnected
	AUTOPSK	24	Unconnected
	AUTOPSK	20	Unconnected

Uzyskaj adres IP z Wi.

DHCP

Maska podsieci
0.0.0.0

Adres IP
0.0.0.0

Brama domyślna
0.0.0.0

Poprzedni Dalej

Kreator - Ustawienia monitora

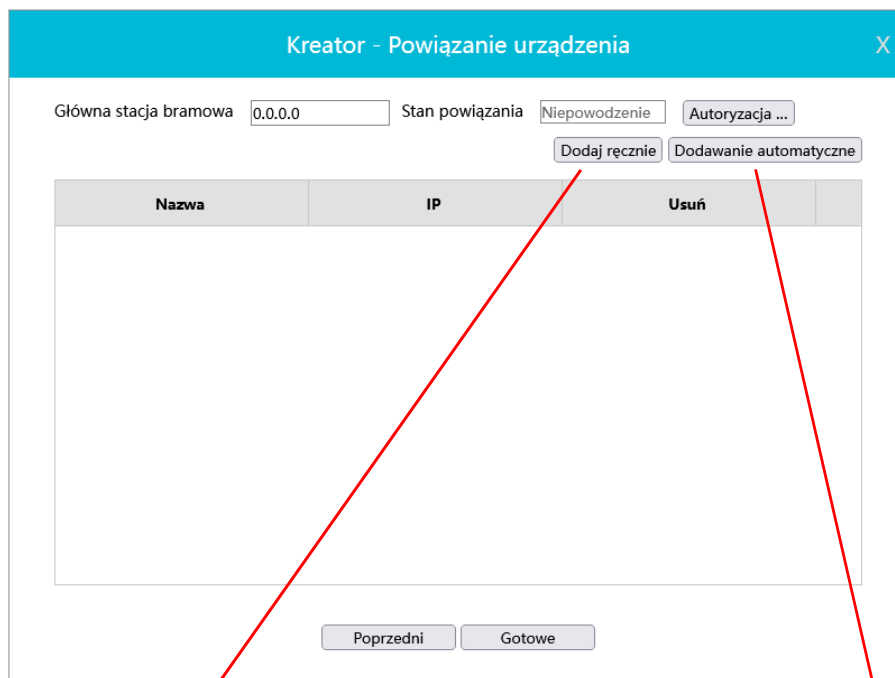
Typ urządzenia
Monitor

Numer pokoju
101

Autoryzacja powiązania urządzenia

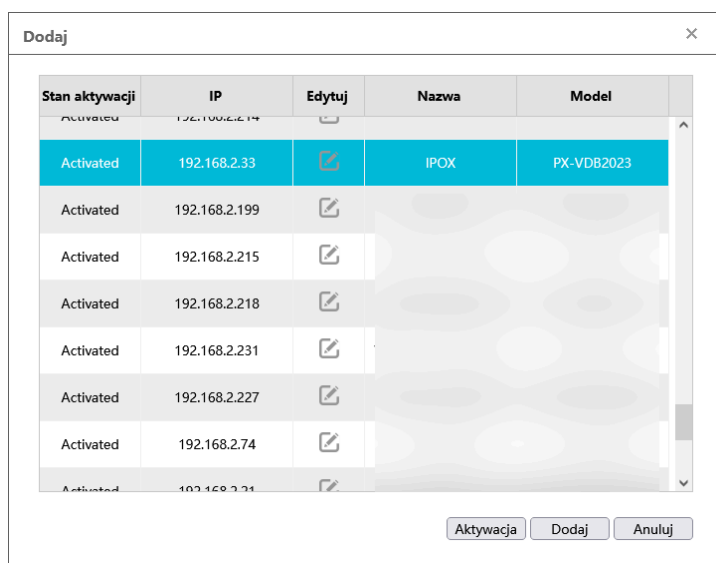
Poprzedni Dalej

14. W kolejnym kroku można dodać stację bramową do monitora. Adres stacji można wprowadzić ręcznie lub skorzystać z automatycznego wyszukiwania.

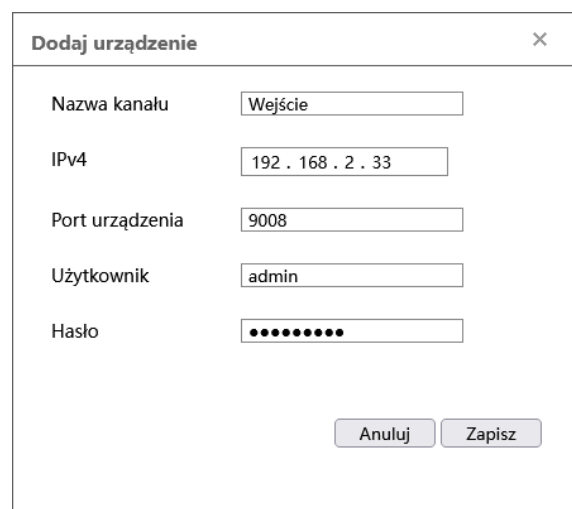


Po naciśnięciu przycisku "Dodaj ręcznie" zostanie wyświetlone poniższe okno. Uzupełnij wymagane pola, aby dodać stację bramową do monitora.

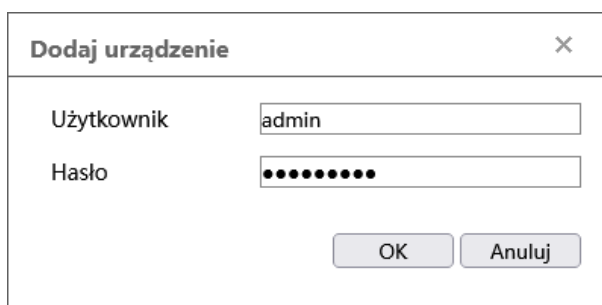
Po naciśnięciu przycisku "Dodawanie automatyczne" zostanie wyświetlone poniższe okno. Wybierz urządzenie z listy, a następnie naciśnij przycisk "Zapisz".



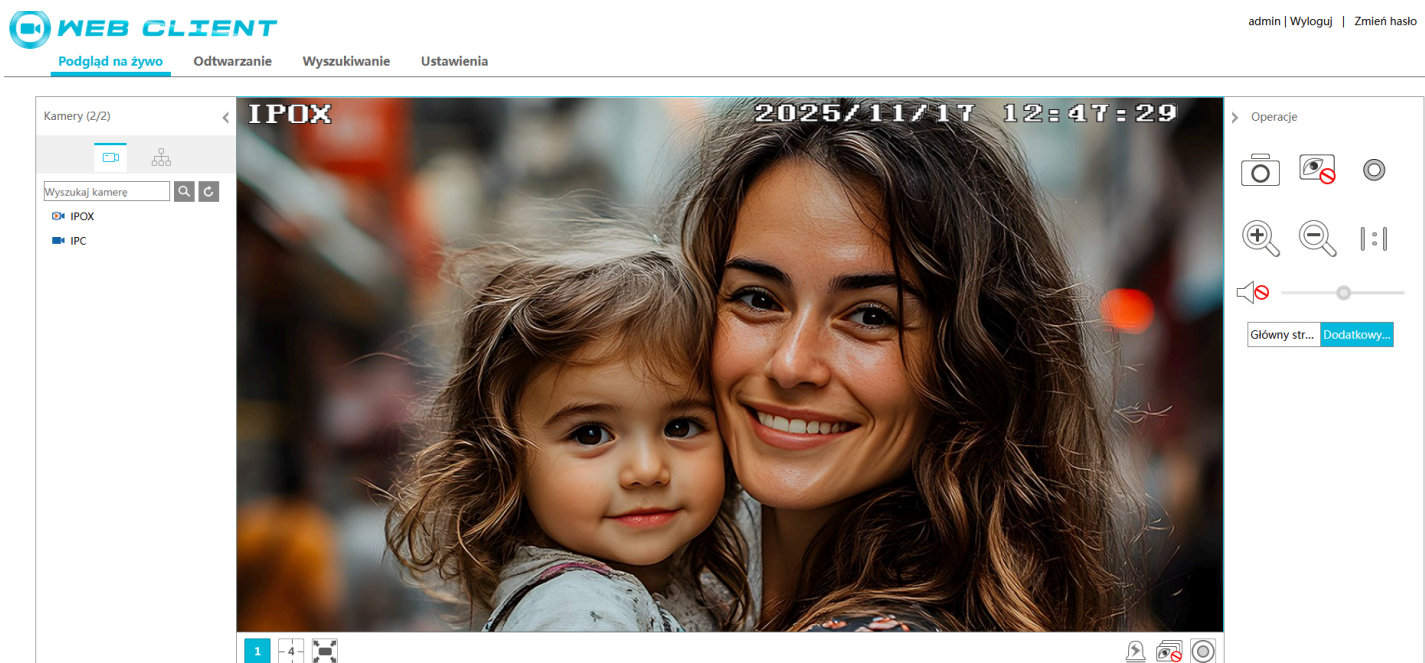
Stan aktywacji	IP	Edytuj	Nazwa	Model
Activated	192.168.2.33	[edit icon]	IPOX	PX-VDB2023
Activated	192.168.2.199	[edit icon]		
Activated	192.168.2.215	[edit icon]		
Activated	192.168.2.218	[edit icon]		
Activated	192.168.2.231	[edit icon]		
Activated	192.168.2.227	[edit icon]		
Activated	192.168.2.74	[edit icon]		



Wymagane będzie wprowadzenie nazwy użytkownika oraz hasła do stacji bramowej:



15. Po zapisaniu zmian i zakończeniu pracy kreatora zostanie wyświetlony główny panel podglądu.



Pozostałe ustawienia monitora można zmienić w sekcji "Ustawienia".

2. Aplikacja na urządzenia mobilne - IPOX PRO

Pobierz darmową aplikację



Android



iOS

IPOX PRO to dedykowane oprogramowanie do podglądu i obsługi systemu wideodomofonowego i monitoringu z poziomu urządzeń mobilnych funkcjonujących na bazie systemów operacyjnych iOS i Android. Aplikacja pozwala na błyskawiczne wyszukiwanie i synchronizację dostępnych urządzeń oraz zautomatyzowaną konfigurację i aktywny podgląd obrazu z kamer na żywo.



DANE TECHNICZNE

PX-VIU1004	
Przyciski	9x dotykowe
Dwukierunkowe audio	Tak, wbudowany głośnik i mikrofon
Obsługiwane rozdzielczości	8Mpx / 6Mpx / 5Mpx / 4Mpx / 3Mpx / 1080p / 960p / 720p itp.
Nagrywanie	1 ~ 25 kl/s (50 Hz) / 1 ~ 30 kl/s (60 Hz) @ 8 Mpx
Odtwarzanie	Maks. 1 kanał jednocześnie
Obsługa podglądu z kamer IP	Maks. 16 kanałów
Liczba dodatkowych urządzeń	Maks. 5
Montaż	Natynkowy
Zasilanie	12 VDC (brak zasilacza w zestawie) lub PoE
Pobór mocy	<4 W
Środowisko pracy	Temperatura -20°C ~ +50°C, wilgotność <95% (bez kondensacji)
Waga	ok. 175 g
Wymiary (szer./gł./wys.)	120 × 120 × 22,5 mm

WSPARCIE I POMOC TECHNICZNA

Oprócz informacji zawartych w niniejszym podręczniku Użytkownik powinien w razie potrzeby skorzystać z porad i pomocy wsparcia technicznego Producenta pod adresem e-mail kontakt@ipox.pl lub pod numerami telefonów: 12 390-70-77; 510-510-571 lub 510-510-939.

Producent: Alarm-Tech Systemy Zabezpieczeń ul. Mogilska 104, 31-546 Kraków; info@ipox.pl



Instrukcja, karta katalogowa, deklaracja zgodności, warunki gwarancji, informacja WEEE są dostępne po zeskanowaniu kodu QR lub na stronie www.ipox.pl.

Niniejszy produkt spełnia wymagania zawarte w dyrektywach



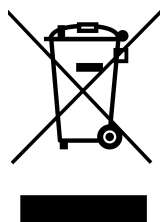
DYREKTYWA PARLAMENTU EUROPEJSKIEGO I RADY (EMC) 2014/30/UE z dnia 26 lutego 2014 r. w sprawie harmonizacji ustawodawstw państw członkowskich odnoszących się do kompatybilności elektromagnetycznej.



DYREKTYWA PARLAMENTU EUROPEJSKIEGO I RADY (RoHS) 2011/65/UE z dnia 8 czerwca 2011 r. w sprawie ograniczenia stosowania niektórych niebezpiecznych substancji w sprzęcie elektrycznym i elektronicznym.

Prawidłowe usuwanie zużytego urządzenia

Jeżeli urządzenie nie będzie już nigdy więcej używane, wskazane jest przekazanie go do miejsca utylizacji odpadów, aby zostało zniszczone bez szkody dla środowiska.



Dyrektywa 2012/19/UE w sprawie zużytego sprzętu elektrycznego i elektronicznego (WEEE)

Zużytego sprzętu elektrycznego i elektronicznego nie wolno wyrzucać razem ze zwykłymi domowymi odpadami i należy stosować oddzielne sposoby utylizacji. Użytkownik, który zamierza pozbyć się urządzenia, zobowiązany jest do przekazania go do miejsca utylizacji odpadów.

PROTOKÓŁ ODDANIA SYSTEMU WIDEODOMOFONOWEGO

Data montażu:

Miejsce montażu:

Urządzenie 1:

Numer seryjny 1:

Urządzenie 2:

Numer seryjny 2:

Urządzenie 3:

Numer seryjny 3:

Login:

Hasło:

.....
Podpis właściciela

.....
Podpis instalatora

Notatki

.....
.....
.....
.....
.....
.....
.....
.....
.....
.....
.....